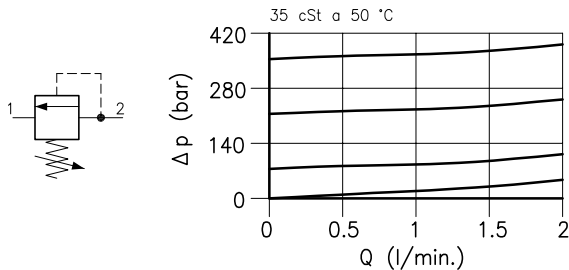
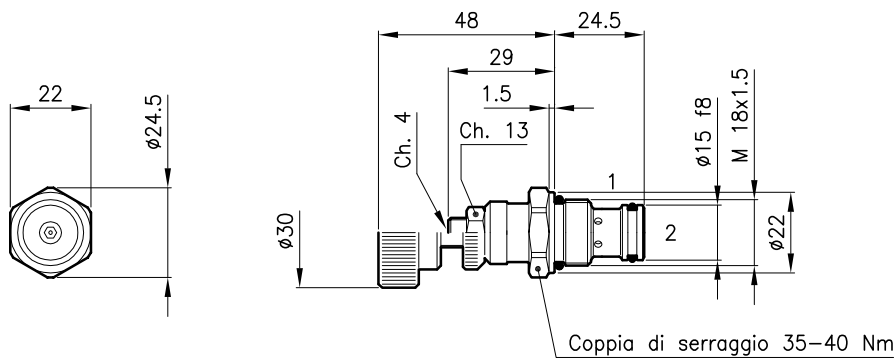


**Caratteristiche tecniche**



|   |           |
|---|-----------|
| Cavita' (Per dimensioni vedere catalogo 17.000)       | S 20/2    |
| Portata max. (l/min.)                                 | 2         |
| Pressione max. in ingresso (bar)                      | 420       |
| Pressione max. sulla linea 1 (bar)                    | 210       |
| Campo di viscosita' del fluido (cSt)                  | 2.8 - 380 |
| Campo temperatura del fluido (°C)                     | -20 +80   |
| Massa (kg)  | 0.075     |
| Pressione di apertura 95% del valore di taratura      |           |
| Pressione di richiusura 90% del valore di taratura    |           |
| Pressione di apertura definita con 0.1 l/min.         |           |
| Taratura standard eseguita con 0.5 l/min.             |           |
| Fluido idraulico; olio minerale HM e HV sec. ISO 6074 |           |
| Filtraggio richiesto; 19/15 ISO 4466 (25 μ assoluti)  |           |
| Guarnizioni standard in Poliuretano e Buna N          |           |

**Dimensioni**



**Sigle e codici di ordinazione**

**LPS 20/D-N**

**LPS 20** = Tipo valvola



Molle standard

Tipo Campo di taratura Taratura test

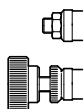
**D** = 7 - 210 bar 140 bar

**Q** = 105 - 420 bar 315 bar

Tipo di regolazione

**N** = Regolazione standard

**V** = Regolazione a volantino



Codici gruppi completi:

LPS 20/D-N 11 011 100

LPS 20/Q-N 11 011 101

LPS 20/D-V 11 011 103

LPS 20/Q-V 11 011 102

Set guarnizioni esterne 90 620 100

Le valvole LPS 20 possono essere montate sui corpi serie 20-LO, per dimensioni vedere catalogo 16.010