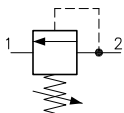
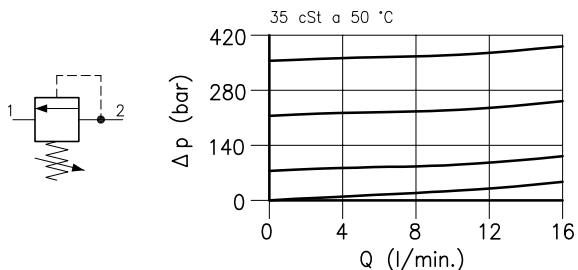
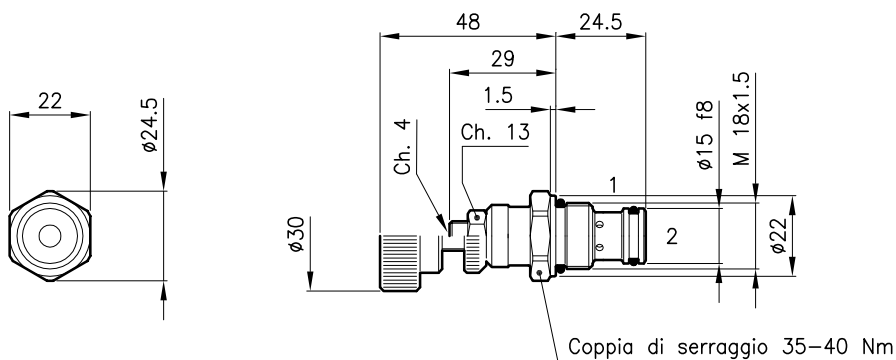


Caratteristiche tecniche



Cavita' (Per dimensioni vedere catalogo 17.000)	S 20/2
Portata max. (l/min.)	12
Pressione max. in ingresso (bar)	420
Pressione max. sulla linea 1 (bar)	210
Campo di viscosita' del fluido (cSt)	2.8 - 380
Campo temperatura del fluido (°C)	-20 +80
Massa (kg)	0.075
Pressione di apertura 95% del valore di taratura	
Pressione di richiusura 90% del valore di taratura	
Pressione di apertura definita con 1 l/min.	
Taratura standard eseguita con 5 l/min.	
Fluido idraulico; olio minerale HM e HV sec. ISO 6074	
Filtraggio richiesto; 19/15 ISO 4466 (25 μ assoluti)	
Guarnizioni standard in Poliuretano e Buna N	

Dimensioni



Sigle e codici di ordinazione

LPS 20/20-D-N

LPS 20 = Tipo valvola



Molle standard

Tipo Campo di taratura Taratura test

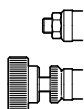
D = 7 - 210 bar 140 bar

Q = 105 - 420 bar 315 bar

Tipo di regolazione

N = Regolazione standard

V = Regolazione a volantino



Codici gruppi completi:

LPS 20/20-D-N 21 011 102

LPS 20/20-Q-N 21 011 103

LPS 20/20-D-V 21 011 100

LPS 20/20-Q-V 21 011 101

Set guarnizioni esterne 90 620 100

Le valvole LPS 20/20 possono essere montate sui corpi serie 20-LO, per dimensioni vedere catalogo 16.010