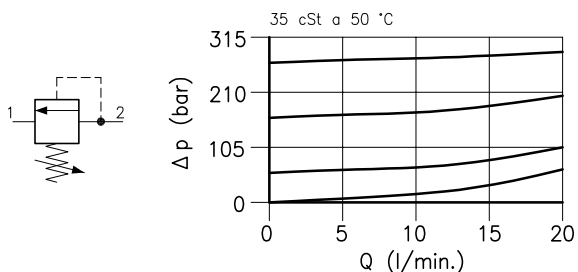
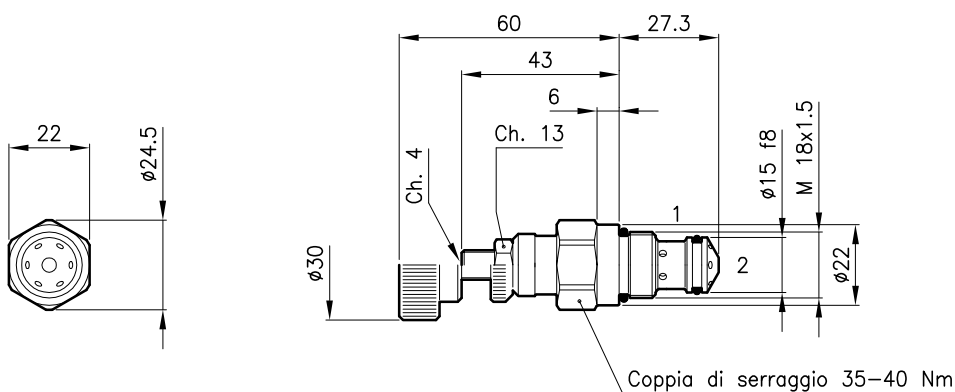


Caratteristiche tecniche



Cavita' (Per dimensioni vedere catalogo 17.000)	S 20/2
Portata max. (l/min.)	20
Pressione max. in ingresso (bar)	350
Pressione max. sulla linea 1 (bar)	210
Campo di viscosita' del fluido (cSt)	2.8 - 380
Campo temperatura del fluido (°C)	-20 +80
Massa (kg)	0.120
Pressione di apertura 90% del valore di taratura	
Pressione di richiusura 80% del valore di taratura	
Pressione di apertura definita con 1 l/min.	
Taratura standard eseguita con 5 l/min.	
Fluido idraulico; olio minerale HM e HV sec. ISO 6074	
Filtraggio richiesto; 19/15 ISO 4466 (25 μ assoluti)	
Guarnizioni standard in Poliuretano e Buna N	

Dimensioni



Sigle e codici di ordinazione

LPA 20/D-N

LPA 20 = Tipo valvola



Molle standard

Tipo Campo di taratura Taratura test

U = 10 - 105 bar 70 bar

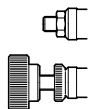
D = 70 - 210 bar 140 bar

T = 140 - 350 bar 280 bar

Tipo di regolazione

N = Regolazione standard

V = Regolazione a volantino



Codici gruppi completi:

LPA 20/U-N 21 011 104

LPA 20/D-N 21 011 105

LPA 20/T-N 21 011 106

LPA 20/U-V 21 011 119

LPA 20/D-V 21 011 120

LPA 20/T-V 21 011 121

Set guarnizioni esterne 90 620 100

Le valvole LPA 20 possono essere montate sui corpi serie 20-LO, per dimensioni vedere catalogo 16.010