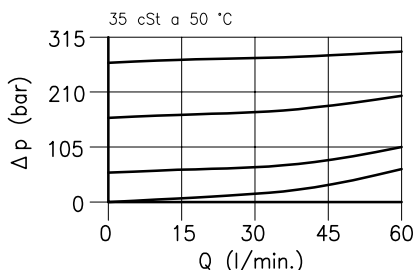
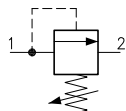
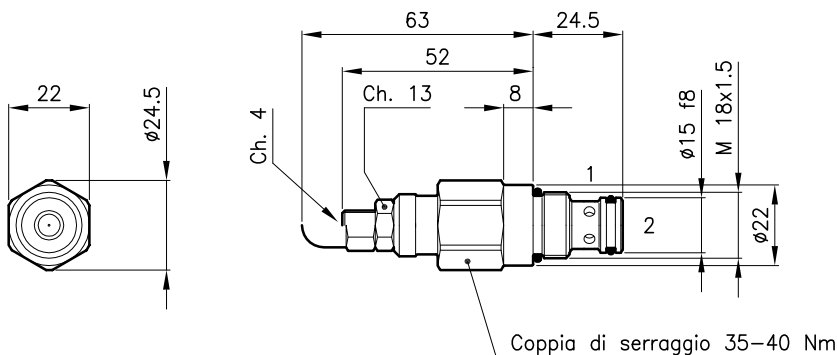


Caratteristiche tecniche



Cavita' (Per dimensioni vedere catalogo 17.000)	S 20/2
Portata max. (l/min.)	50
Pressione max. in ingresso (bar)	350
Pressione max. sulla linea 2 (bar)	350
Campo di viscosita' del fluido (cSt)	2.8 - 380
Campo temperatura del fluido (°C)	-20 +80
Massa (kg)	0.125
Pressione di apertura 95% del valore di taratura	
Pressione di richiusura 75% del valore di taratura	
Pressione di apertura definita con 1 l/min.	
Taratura standard eseguita con 10 l/min.	
Fluido idraulico; olio minerale HM e HV sec. ISO 6074	
Filtraggio richiesto; 19/15 ISO 4466 (25 μ assoluti)	
Guarnizioni standard in Poliuretano e Buna N	

Dimensioni



Sigle e codici di ordinazione

LPB 20/D-N

LPB 20 = Tipo valvola



Molle standard

Tipo Campo di taratura Taratura test

U = 10 - 105 bar 70 bar

D = 70 - 210 bar 140 bar

T = 140 - 350 bar 280 bar

Tipo di regolazione

N = Regolazione standard



NB = Regolazione con cappuccio



(non disponibile per campo di taratura tipo U)

Codici gruppi completi:

LPB 20/U-N 21 011 107

LPB 20/D-N 21 011 108

LPB 20/T-N 21 011 109

LPB 20/D-NB 21 011 154

LPB 20/T-NB 21 011 155

Set guarnizioni esterne 90 620 100

Le valvole LPB 20 possono essere montate sui corpi serie 20-LO, per dimensioni vedere catalogo 16.010