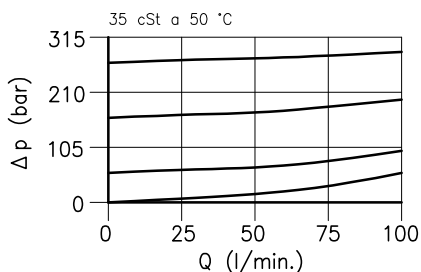
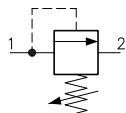
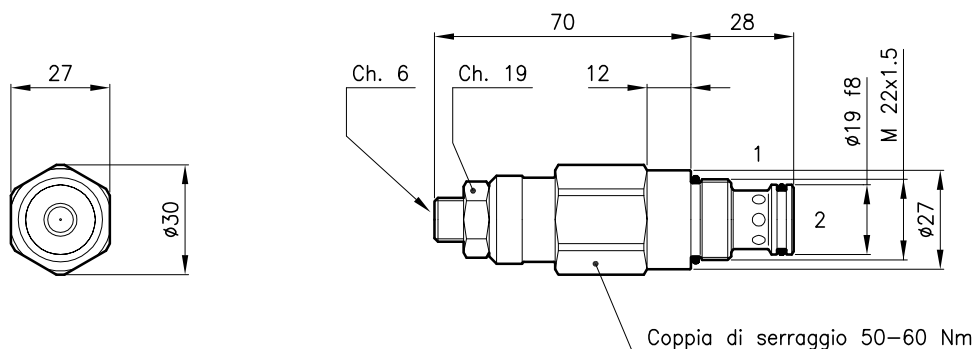


**Caratteristiche tecniche**



Cavita' (Per dimensioni vedere catalogo 17.000)	S 30/2
Portata max. (l/min.)	90
Pressione max. in ingresso (bar)	350
Pressione max. sulla linea 2 (bar)	350
Campo di viscosita' del fluido (cSt)	2.8 - 380
Campo temperatura del fluido (°C)	-20 +80
Massa (kg)	0.270
Pressione di apertura 95% del valore di taratura	
Pressione di richiusura 75% del valore di taratura	
Pressione di apertura definita con 1 l/min.	
Taratura standard eseguita con 10 l/min.	
Fluido idraulico; olio minerale HM e HV sec. ISO 6074	
Filtraggio richiesto; 19/15 ISO 4466 (25 μ assoluti)	
Guarnizioni standard in Poliuretano e Buna N	

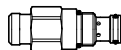
**Dimensioni**



**Sigle e codici di ordinazione**

**LPB 30/D-N**

**LPB 30** = Tipo valvola



Molle standard

Tipo Campo di taratura Taratura test

**U** = 10 - 105 bar 70 bar

**D** = 70 - 210 bar 140 bar

**T** = 140 - 350 bar 280 bar

Tipo di regolazione

**N** = Regolazione standard



Codici gruppi completi:

LPB 30/U-N 31 011 104

LPB 30/D-N 31 011 105

LPB 30/T-N 31 011 106

Set guarnizioni esterne 90 620 103

Le valvole LPB 30 possono essere montate sui corpi serie 30-L0, per dimensioni vedere catalogo 16.010