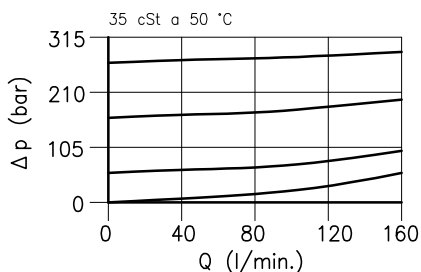
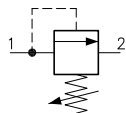
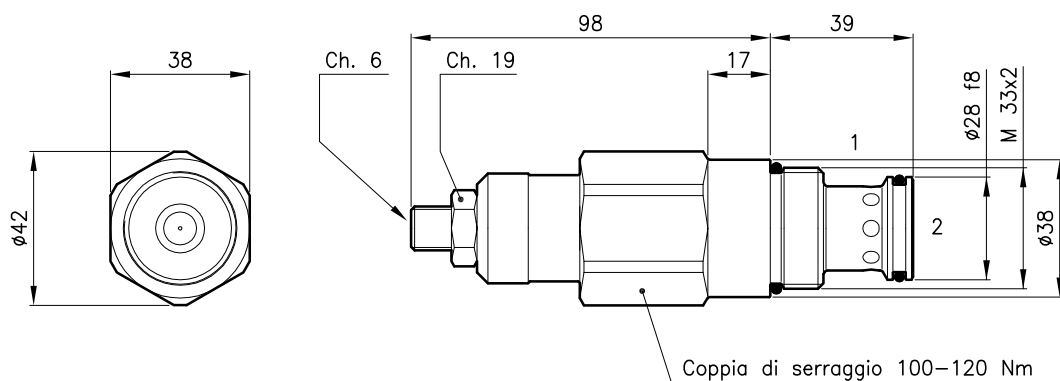


**Caratteristiche tecniche**



Cavita' (Per dimensioni vedere catalogo 17.000)	S 50/2
Portata max. (l/min.)	160
Pressione max. in ingresso (bar)	350
Pressione max. sulla linea 2 (bar)	350
Campo di viscosita' del fluido (cSt)	2.8 - 380
Campo temperatura del fluido (°C)	-20 +80
Massa (kg)	0.910
Pressione di apertura 95% del valore di taratura	
Pressione di richiusura 75% del valore di taratura	
Pressione di apertura definita con 1 l/min.	
Taratura standard eseguita con 10 l/min.	
Fluido idraulico; olio minerale HM e HV sec. ISO 6074	
Filtraggio richiesto; 19/15 ISO 4466 (25 μ assoluti)	
Guarnizioni standard in Poliuretano e Buna N	

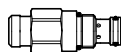
**Dimensioni**



**Sigle e codici di ordinazione**

**LPB 50/D-N**

**LPB 50** = Tipo valvola



Molle standard

Tipo    Campo di taratura    Taratura test

**U** = 10 - 105 bar    70 bar

**D** = 70 - 210 bar    140 bar

**T** = 140 - 350 bar    280 bar

Tipo di regolazione

**N** = Regolazione standard



Codici gruppi completi:

LPB 50/U-N    51 011 100

LPB 50/D-N    51 011 101

LPB 50/T-N    51 011 102

Set guarnizioni esterne 90 620 106

Le valvole LPB 50 possono essere montate sui corpi serie 50-L0, per dimensioni vedere catalogo 16.010