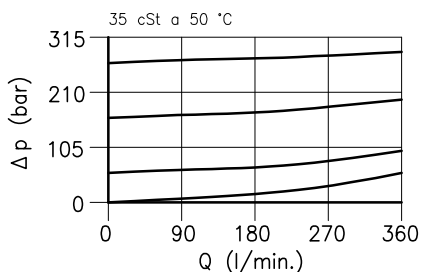
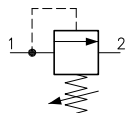
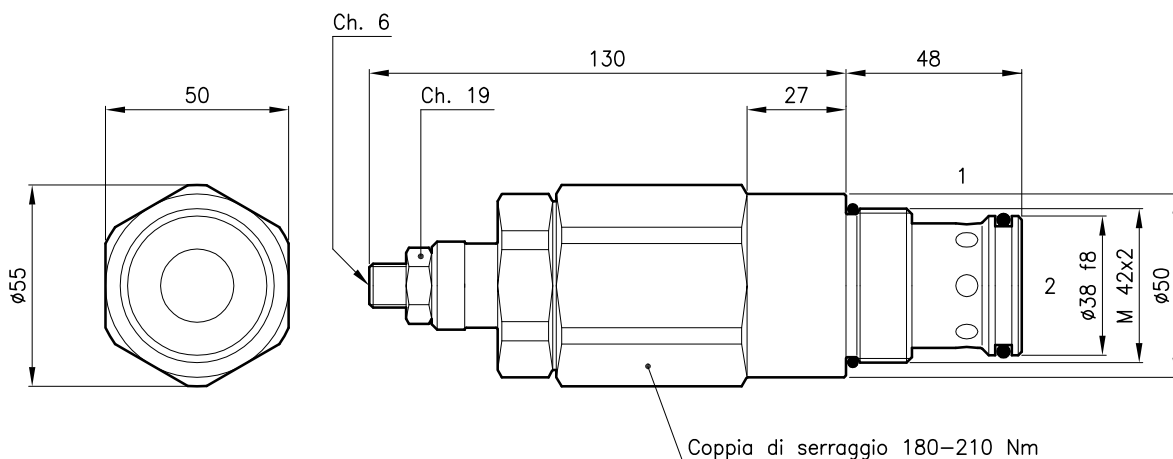


Caratteristiche tecniche



Cavita' (Per dimensioni vedere catalogo 17.000)	S 70/2
Portata max. (l/min.)	360
Pressione max. in ingresso (bar)	350
Pressione max. sulla linea 2 (bar)	350
Campo di viscosita' del fluido (cSt)	2.8 - 380
Campo temperatura del fluido (°C)	-20 +80
Massa (kg)	1.100
Pressione di apertura 95% del valore di taratura	
Pressione di richiusura 75% del valore di taratura	
Pressione di apertura definita con 1 l/min.	
Taratura standard eseguita con 10 l/min.	
Fluido idraulico; olio minerale HM e HV sec. ISO 6074	
Filtraggio richiesto; 19/15 ISO 4466 (25 μ assoluti)	
Guarnizioni standard in Poliuretano e Buna N	

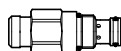
Dimensioni



Sigle e codici di ordinazione

LPB 70/D-N

LPB 70 = Tipo valvola



Molle standard

Tipo Campo di taratura Taratura test

U = 10 - 105 bar 70 bar

D = 70 - 210 bar 140 bar

T = 140 - 350 bar 280 bar

Tipo di regolazione

N = Regolazione standard



Codici gruppi completi:

LPB 70/U-N 71 011 118

LPB 70/D-N 71 011 119

LPB 70/T-N 71 011 120

Set guarnizioni esterne 90 620 106

Le valvole LPB 70 possono essere montate sui corpi serie 70-LO, per dimensioni vedere catalogo 16.010