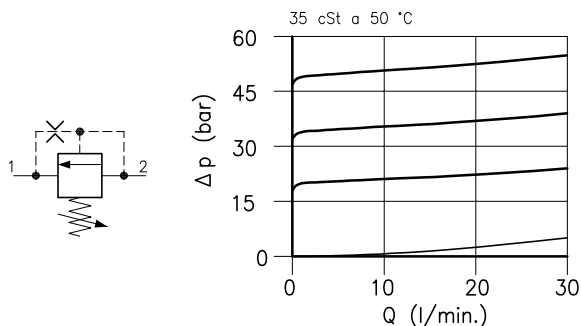
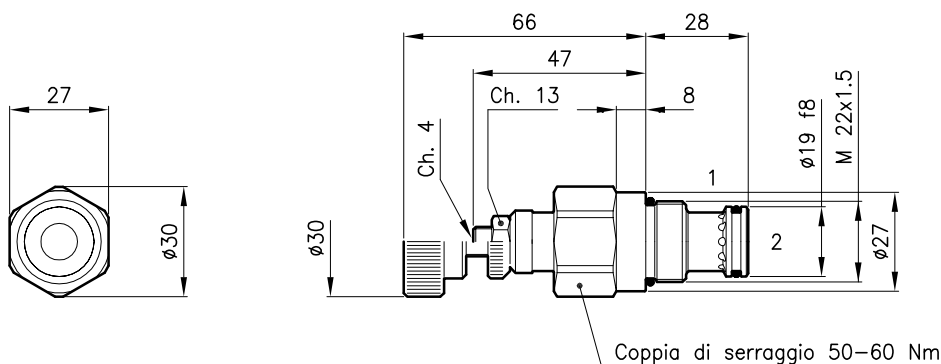


Caratteristiche tecniche



Cavita' (Per dimensioni vedere catalogo 17.000)	S 30/2
Portata max. (l/min.)	30
Pressione max. in ingresso (bar)	55
Trafilamento max. (cm ³ /min.)	800
Campo di viscosita' del fluido (cSt)	2.8 - 380
Campo temperatura del fluido (°C)	-20 +80
Massa (kg)	0.180
Pressione di apertura 90% del valore di taratura	
Pressione di richiusura 80% del valore di taratura	
Pressione di apertura definita con 2 l/min.	
Taratura standard eseguita con 10 l/min.	
Fluido idraulico; olio minerale HM e HV sec. ISO 6074	
Filtraggio richiesto; 19/15 ISO 4466 (25 μ assoluti)	
Guarnizioni standard in Poliuretano e Buna N	

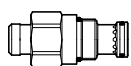
Dimensioni



Sigle e codici di ordinazione

LPT 30/D-N

LPT 30 = Tipo valvola



Molle standard

Tipo Campo di taratura Taratura test

U = 3.5 - 21 bar 15 bar

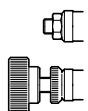
D = 7 - 35 bar 20 bar

T = 14 - 50 bar 35 bar

Tipo di regolazione

N = Regolazione standard

V = Regolazione a volantino



Codici gruppi completi:

LPT 30/U-N 31 011 211

LPT 30/D-N 31 011 212

LPT 30/T-N 31 011 213

LPT 30/U-V 31 011 214

LPT 30/D-V 31 011 215

LPT 30/T-V 31 011 216

Set guarnizioni esterne 90 620 103

Le valvole LPT 30 possono essere montate sui corpi serie 30-LO, per dimensioni vedere catalogo 16.010