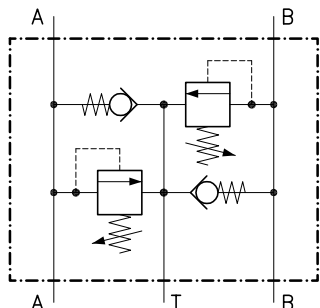
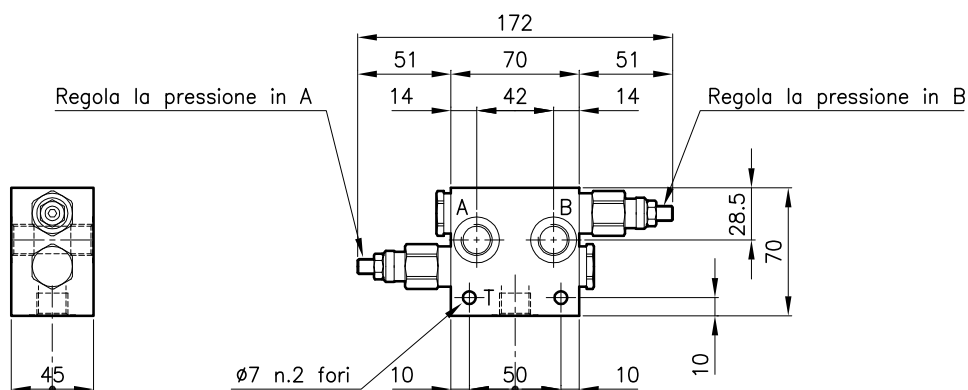


Caratteristiche tecniche



Valvole	(Per caratteristiche vedere catalogo 02.080)	LPB 20
	(Per caratteristiche vedere catalogo 05.050)	CAE 20/P
Portata max.	(l/min.)	50
Pressione max.	(bar)	350
Campo di viscosita' del fluido	(cSt)	2.8 - 380
Campo temperatura del fluido	(°C)	-20 +80
Massa	(kg)	0.730
Pressione di apertura 95% del valore di taratura		
Pressione di richiusura 75% del valore di taratura		
Pressione di apertura definita con 1 l/min.		
Taratura standard eseguita con 10 l/min.		
Fluido idraulico; olio minerale HM e HV sec. ISO 6074		
Filtraggio richiesto; 19/15 ISO 4466 (25 μ assoluti)		
Guarnizioni standard in Poliuretano e Buna N		

Dimensioni



Sigle e codici di ordinazione

LPB 20/D-N-CSL 04-B06

Tipo valvole

Molle standard

Tipo Campo di taratura

U = 10 - 105 bar

D = 70 - 210 bar

T = 140 - 350 bar

Tipo di regolazione

N = Regolazione standard

Versione

Utilizzi standard

B06 = G 3/8 ISO 228

Codici gruppi completi:

LPB 20/U-N-CSL 04-B06 21 011 145

LPB 20/D-N-CSL 04-B06 21 011 146

LPB 20/T-N-CSL 04-B06 21 011 147

Codice solo corpo:

Corpo tipo 20-CSL 04-B06 28 144 111