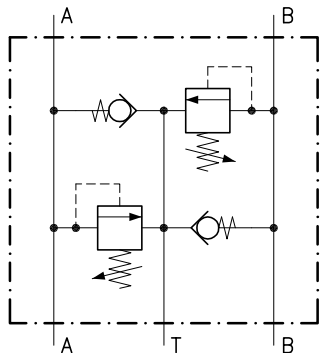
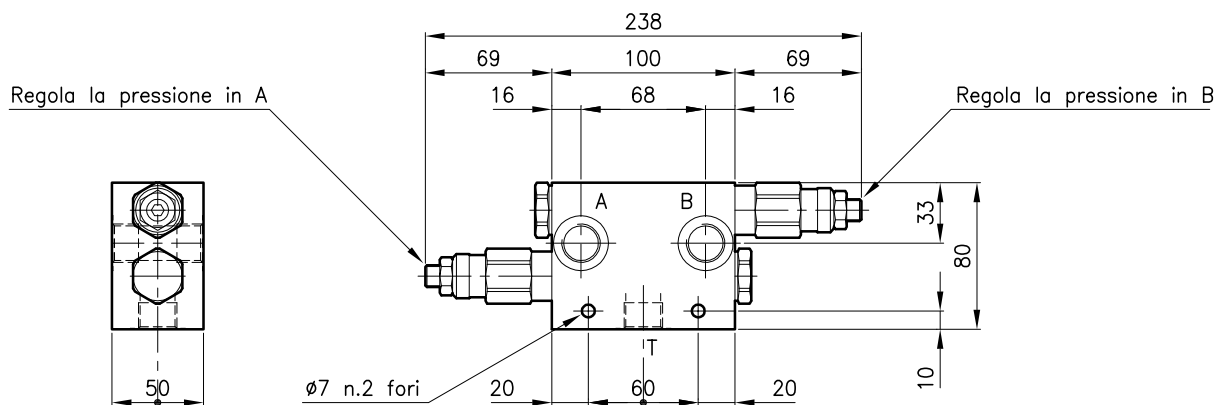


**Caratteristiche tecniche**



|   |  |           |
|---|--|-----------|
| Valvole   | (Per caratteristiche vedere catalogo 02.090) | LPB 30    |
|   | (Per caratteristiche vedere catalogo 05.060) | CAE 30/P  |
| Portata max.  | (l/min.)                                     | 90        |
| Pressione max.  | (bar)  | 350       |
| Campo di viscosita' del fluido                        | (cSt)  | 2.8 - 380 |
| Campo temperatura del fluido                          | (°C)   | -20 +80   |
| Massa   | (kg)   | 1.930     |
| Pressione di apertura 95% del valore di taratura      |  |           |
| Pressione di richiusura 75% del valore di taratura    |  |           |
| Pressione di apertura definita con 1 l/min.           |  |           |
| Taratura standard eseguita con 10 l/min.              |  |           |
| Fluido idraulico; olio minerale HM e HV sec. ISO 6074 |  |           |
| Filtraggio richiesto; 19/15 ISO 4466 (25 μ assoluti)  |  |           |
| Guarnizioni standard in Poliuretano e Buna N          |  |           |

**Dimensioni**



**Sigle e codici di ordinazione**

**LPB 30/T-N-CSL 04-B08**

Tipo valvole

Molle standard

Tipo Campo di taratura

**U** = 10 - 105 bar

**D** = 70 - 210 bar

**T** = 140 - 350 bar

Tipo di regolazione

**N** = Regolazione standard

Versione

Utilizzi standard

**B08** = G 1/2 ISO 228

Codici gruppi completi:

LPB 30/U-N-CSL 04-B08 31 011 134

LPB 30/D-N-CSL 04-B08 31 011 135

LPB 30/T-N-CSL 04-B08 31 011 136

Codice solo corpo:

Corpo tipo 30-CSL 04-B08 38 144 109