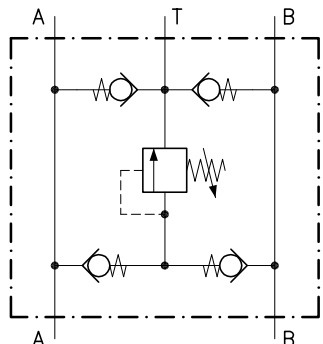
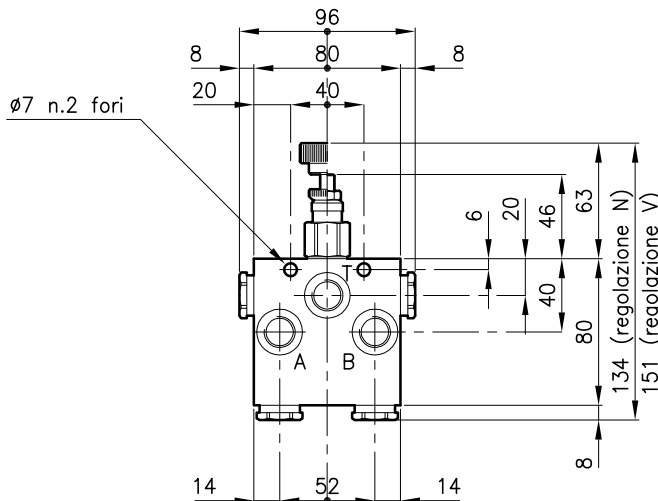


**Caratteristiche tecniche**



Valvole	(Per caratteristiche vedere catalogo 02.040)	LPE 20
	(Per caratteristiche vedere catalogo 05.050)	CAE 20/P
Portata max.	(l/min.)	30
Pressione max.	(bar)	210
Campo di viscosita' del fluido	(cSt)	2.8 - 380
Campo temperatura del fluido	(°C)	-20 +80
Massa	(kg)	1.160
Pressione di apertura 90% del valore di taratura		
Pressione di apertura definita con 1 l/min.		
Taratura standard eseguita con 10 l/min.		
Fluido idraulico; olio minerale HM e HV sec. ISO 6074		
Filtraggio richiesto; 19/15 ISO 4466 (25 µ assoluti)		
Guarnizioni standard in Poliuretano e Buna N		

**Dimensioni**



**Sigle e codici di ordinazione**

**LPE 20/D-N-CSL 06-B06**

Tipo valvola

Molle standard

Tipo Campo di taratura

**U** = 10 - 90 bar

**D** = 35 - 140 bar

**T** = 70 - 210 bar

Tipo di regolazione

**N** = Regolazione standard

**V** = Regolazione a volantino

Versione

Utilizzi standard

**B06** = G 3/8 ISO 228

Codici gruppi completi:

LPE 20/U-N-CSL 06-B06 21 011 240

LPE 20/D-N-CSL 06-B06 21 011 241

LPE 20/T-N-CSL 06-B06 21 011 242

LPE 20/U-V-CSL 06-B06 21 011 243

LPE 20/D-V-CSL 06-B06 21 011 244

LPE 20/T-V-CSL 06-B06 21 011 245

Codice solo corpo:

Corpo tipo 20-CSL 06-B06 28 144 117