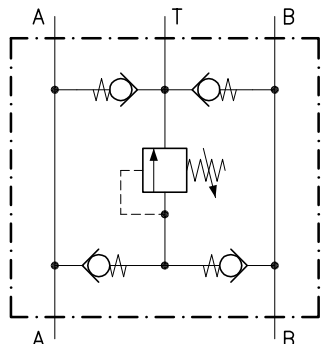
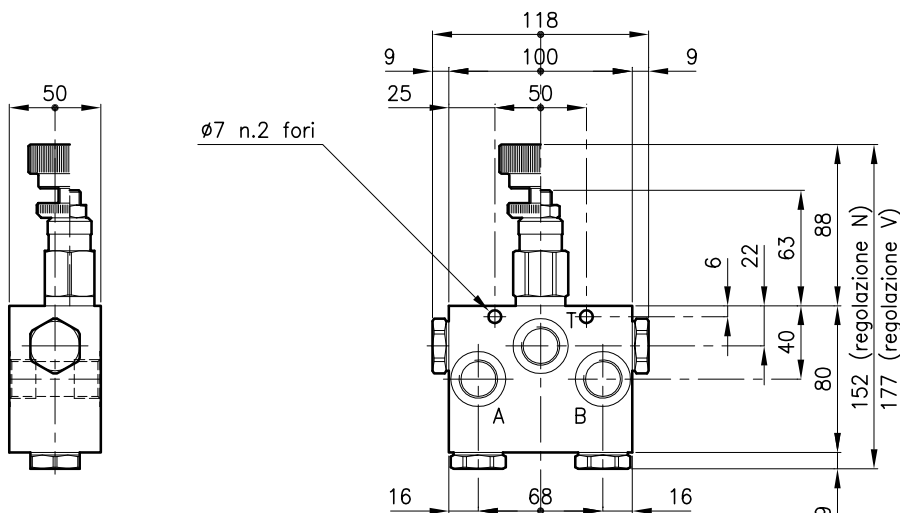


Caratteristiche tecniche



Valvole	(Per caratteristiche vedere catalogo 02.070)	LPA 30
	(Per caratteristiche vedere catalogo 05.060)	CAE 30/P
Portata max.	(l/min.)	50
Pressione max.	(bar)	350
Campo di viscosita' del fluido	(cSt)	2.8 - 380
Campo temperatura del fluido	(°C)	-20 +80
Massa	(kg)	1.790
Pressione di apertura 90% del valore di taratura		
Pressione di apertura definita con 1 l/min.		
Taratura standard eseguita con 10 l/min.		
Fluido idraulico; olio minerale HM e HV sec. ISO 6074		
Filtraggio richiesto; 19/15 ISO 4466 (25 μ assoluti)		
Guarnizioni standard in Poliuretano e Buna N		

Dimensioni



Sigle e codici di ordinazione

LPA 30/D-N-CSL 06-B08

Tipo valvola

Molle standard

Tipo Campo di taratura

U = 10 - 105 bar

D = 70 - 210 bar

T = 140 - 350 bar

Tipo di regolazione

N = Regolazione standard

V = Regolazione a volantino

Versione

Utilizzi standard

B08 = G 1/2 ISO 228

Codici gruppi completi:

LPA 30/U-N-CSL 06-B08 31 011 192

LPA 30/D-N-CSL 06-B08 31 011 193

LPA 30/T-N-CSL 06-B08 31 011 194

LPA 30/U-V-CSL 06-B08 31 011 195

LPA 30/D-V-CSL 06-B08 31 011 196

LPA 30/T-V-CSL 06-B08 31 011 197

Codice solo corpo:

Corpo tipo 30-CSL 06-B08 38 144 124