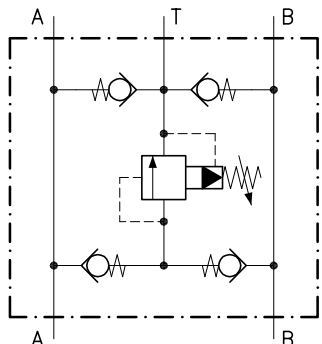
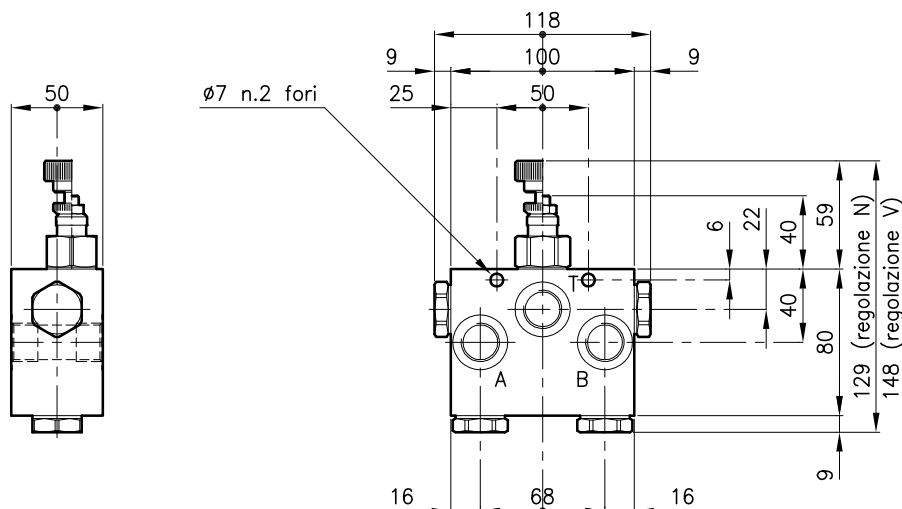


**Caratteristiche tecniche**



Valvole	(Per caratteristiche vedere catalogo 02.120)	LPI 30
	(Per caratteristiche vedere catalogo 05.060)	CAE 30/P
Portata max.	(l/min.)	90
Pressione max.	(bar)	420
Campo di viscosita' del fluido	(cSt)	2.8 - 380
Campo temperatura del fluido	(°C)	-20 +80
Massa	(kg)	1.700
Pressione di apertura 95% del valore di taratura		
Pressione di apertura definita con 1 l/min.		
Taratura standard eseguita con 10 l/min.		
Fluido idraulico; olio minerale HM e HV sec. ISO 6074		
Filtraggio richiesto; 19/15 ISO 4466 (25 µ assoluti)		
Guarnizioni standard in Poliuretano e Buna N		

**Dimensioni**



**Sigle e codici di ordinazione**

**LPI 30/D-N-CSL 06-B08**

Tipo valvola

Molle standard

Tipo Campo di taratura

**D** = 14 - 210 bar

**Q** = 105 - 420 bar

Tipo di regolazione

**N** = Regolazione standard

**V** = Regolazione a volantino

Versione

Utilizzi standard

**B08** = G 1/2 ISO 228

Codici gruppi completi:

LPI 30/D-N-CSL 06-B08 31 011 183

LPI 30/Q-N-CSL 06-B08 31 011 184

LPI 30/D-V-CSL 06-B08 31 011 185

LPI 30/Q-V-CSL 06-B08 31 011 186

Codice solo corpo:

Corpo tipo 30-CSL 06-B08 38 144 124