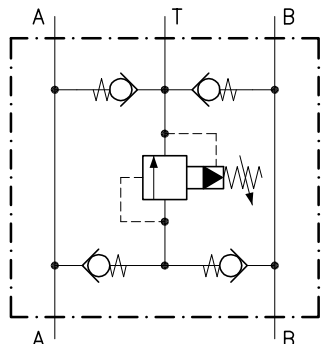
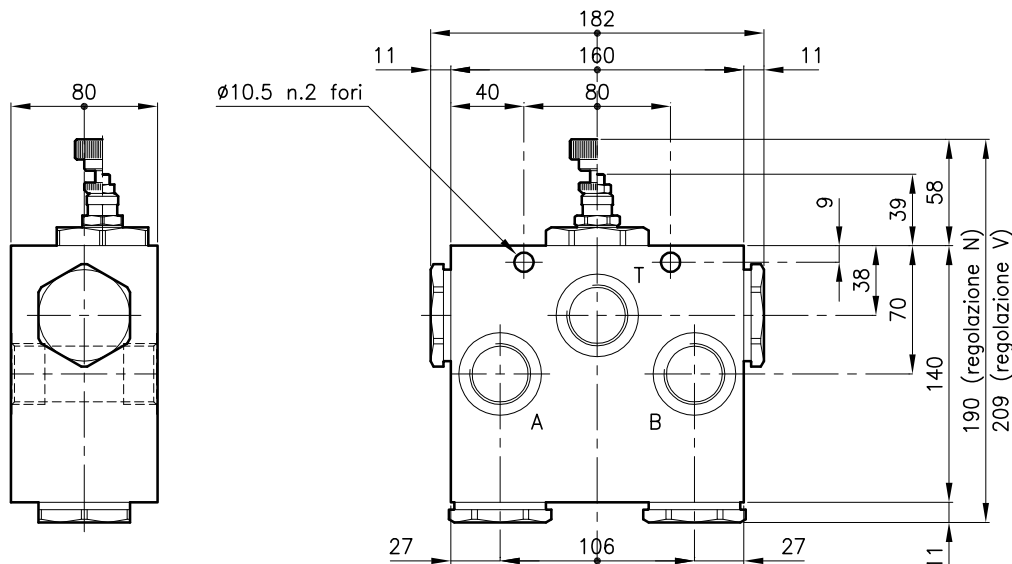


Caratteristiche tecniche



Valvole	(Per caratteristiche vedere catalogo 02.140)	LPI 70
	(Per caratteristiche vedere catalogo 05.080)	CAE 70/P
Portata max.	(l/min.)	320
Pressione max.	(bar)	420
Campo di viscosita' del fluido	(cSt)	2.8 - 380
Campo temperatura del fluido	(°C)	-20 +80
Massa	(kg)	7.480
Pressione di apertura 95% del valore di taratura		
Pressione di apertura definita con 1 l/min.		
Taratura standard eseguita con 10 l/min.		
Fluido idraulico; olio minerale HM e HV sec. ISO 6074		
Filtraggio richiesto; 19/15 ISO 4466 (25 µ assoluti)		
Guarnizioni standard in Poliuretano e Buna N		

Dimensioni



Sigle e codici di ordinazione

LPI 70/D-N-CSL 06-B16

Tipo valvola

Molle standard

Tipo Campo di taratura

D = 14 - 210 bar

Q = 105 - 420 bar

Tipo di regolazione

N = Regolazione standard

V = Regolazione a volantino

Versione

Utilizzi standard

B16 = G 1 ISO 228

Codici gruppi completi:

LPI 70/D-N-CSL 06-B16 71 011 150

LPI 70/Q-N-CSL 06-B16 71 011 151

LPI 70/D-V-CSL 06-B16 71 011 152

LPI 70/Q-V-CSL 06-B16 71 011 153

Codice solo corpo:

Corpo tipo 70-CSL 06-B16 78 144 107