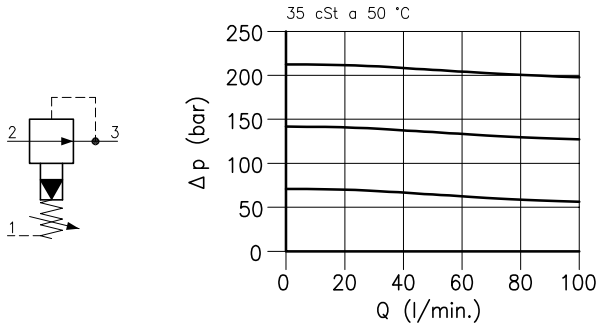
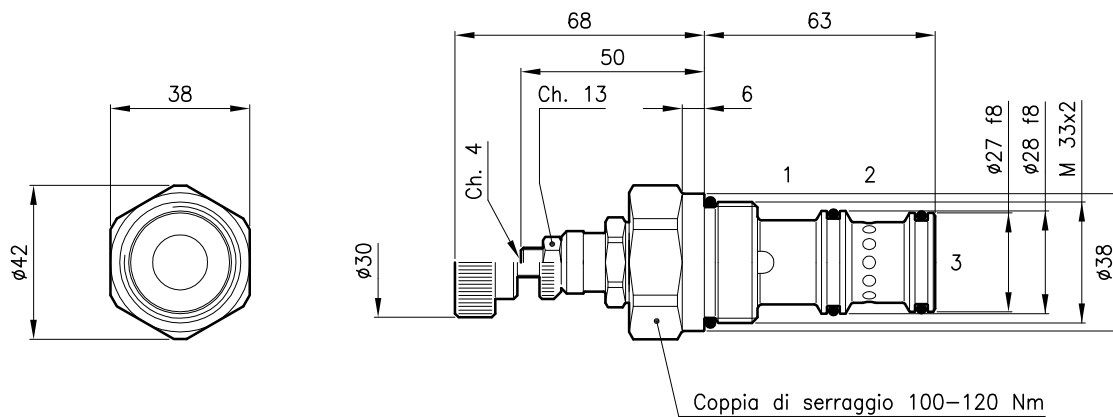


Caratteristiche tecniche



| | |
|---|-----------|
| Cavita' (Per dimensioni vedere catalogo 17.000) | S 50/3 |
| Portata max. (l/min.) | 90 |
| Pressione max. in ingresso (bar) | 420 |
| Campo della pressione regolata (bar) | 10 - 210 |
| Drenaggio max. (l/min.) | 0.4 - 0.6 |
| Campo di viscosita' del fluido (cSt) | 2.8 - 380 |
| Campo temperatura del fluido (°C) | -20 +80 |
| Massa (kg) | 0.400 |
| Taratura standard eseguita con 1 l/min. | |
| Fluido idraulico; olio minerale HM e HV sec. ISO 6074 | |
| Filtraggio richiesto; 19/15 ISO 4466 (25 μ assoluti) | |
| Guarnizioni standard in Poliuretano e Buna N | |

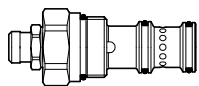
Dimensioni



Sigle e codici di ordinazione

RLY 50/D-N

RLY 50 = Tipo valvola



Molla standard

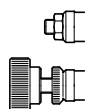
Tipo Campo di taratura Taratura test

D = 10 - 210 bar 140 bar

Tipo di regolazione

N = Regolazione standard

V = Regolazione a volantino



Codici gruppi completi:

RLY 50/D-N 51 011 107

RLY 50/D-V 51 011 108

Set guarnizioni esterne 90 620 107

Le valvole RLY 50 possono essere montate sui corpi serie 50-C3, per dimensioni vedere catalogo 16.010