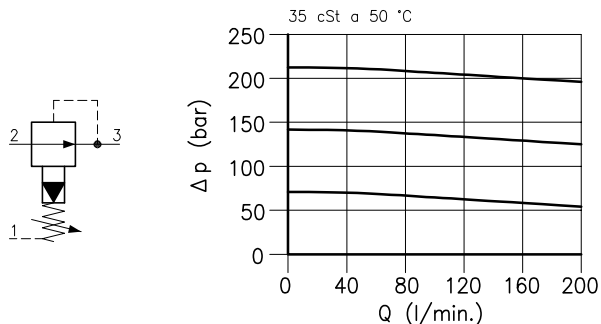
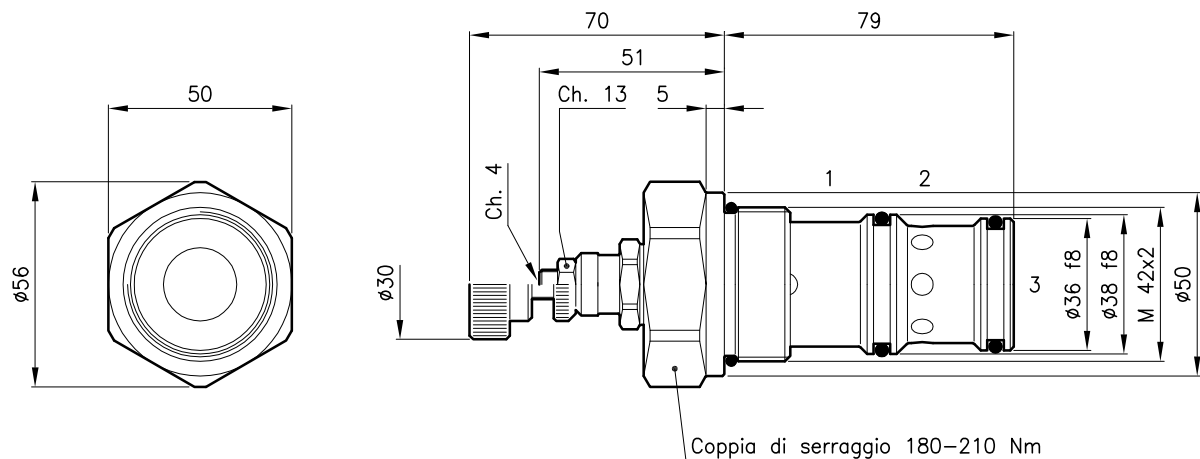


Caratteristiche tecniche



Cavita' (Per dimensioni vedere catalogo 17.000)	S 70/3
Portata max. (l/min.)	160
Pressione max. in ingresso (bar)	420
Campo della pressione regolata (bar)	10 - 210
Drenaggio max. (l/min.)	0.4 - 0.6
Campo di viscosita' del fluido (cSt)	2.8 - 380
Campo temperatura del fluido (°C)	-20 +80
Massa (kg)	0.700
Taratura standard eseguita con 1 l/min.	
Fluido idraulico; olio minerale HM e HV sec. ISO 6074	
Filtraggio richiesto; 19/15 ISO 4466 (25 μ assoluti)	
Guarnizioni standard in Poliuretano e Buna N	

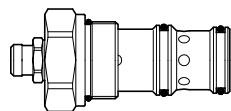
Dimensioni



Sigle e codici di ordinazione

RLY 70/D-N

RLY 70 = Tipo valvola



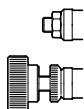
Molla standard

Tipo Campo di taratura Taratura test
D = 10 - 210 bar 140 bar

Tipo di regolazione

N = Regolazione standard

V = Regolazione a volantino



Codici gruppi completi:

RLY 70/D-N 71 011 106

RLY 70/D-V 71 011 107

Set guarnizioni esterne 90 620 120

Le valvole RLY 70 possono essere montate sui corpi serie 70-C3, per dimensioni vedere catalogo 16.010