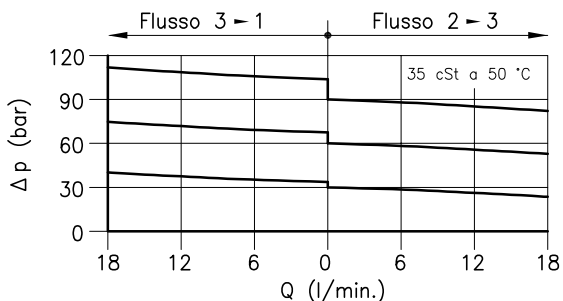
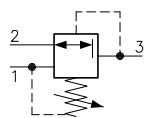
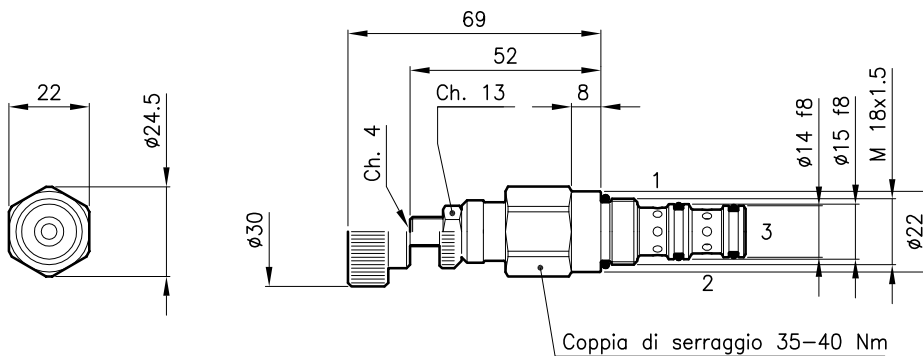


**Caratteristiche tecniche**



Cavita' (Per dimensioni vedere catalogo 17.000)	S 20/3
Portata max. (l/min.)	16
Pressione max. in ingresso (bar)	420
Campo di pressione regolata (bar)	5 - 90
Drenaggio max. (l/min.)	0.1
Campo di viscosita' del fluido (cSt)	2.8 - 380
Campo temperatura del fluido (°C)	-20 +80
Massa (kg)	0.160
Taratura standard eseguita con 1 l/min.	
Fluido idraulico; olio minerale HM e HV sec. ISO 6074	
Filtraggio richiesto; 19/15 ISO 4466 (25 μ assoluti)	
Guarnizioni standard in Poliuretano e Buna N	

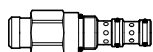
**Dimensioni**



**Sigle e codici di ordinazione**

**RLD 20/D-N**

RLD 20 = Tipo valvola



Molle standard

Tipo Campo di taratura Taratura test

**U** = 5 - 30 bar 20 bar

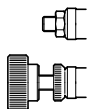
**D** = 14 - 60 bar 40 bar

**T** = 35 - 90 bar 70 bar

Tipo di regolazione

**N** = Regolazione standard

**V** = Regolazione a volantino



Codici gruppi completi:

RLD 20/U-N 21 011 148

RLD 20/D-N 21 011 149

RLD 20/T-N 21 011 150

RLD 20/U-V 21 011 151

RLD 20/D-V 21 011 152

RLD 20/T-V 21 011 153

Set guarnizioni esterne 90 620 101

Le valvole RLD 20 possono essere montate sui corpi serie 20-C3, per dimensioni vedere catalogo 16.010