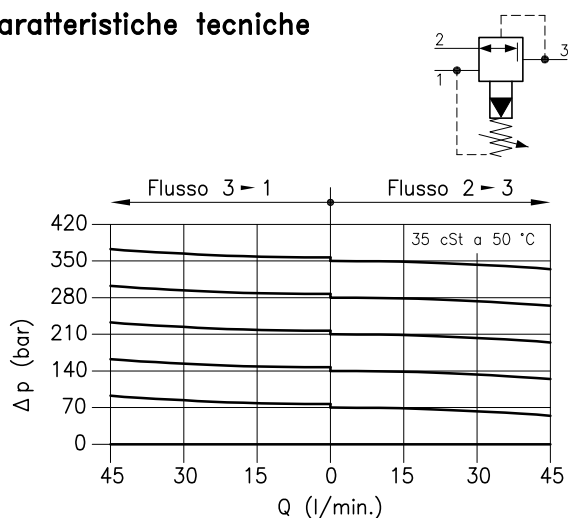
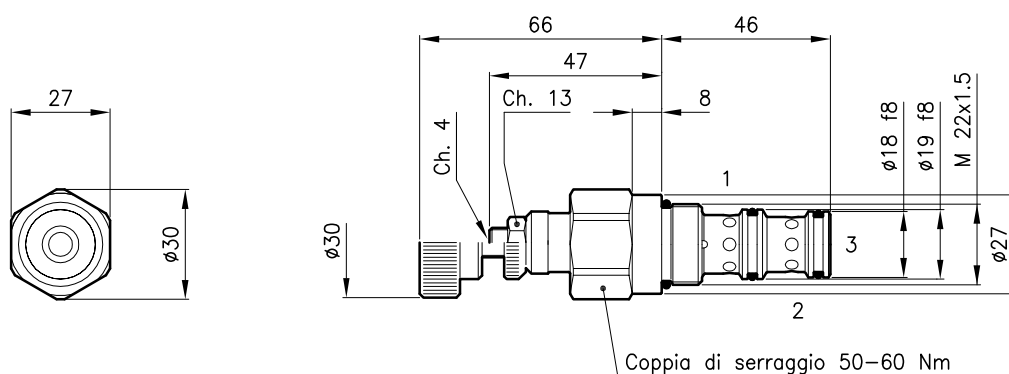


**Caratteristiche tecniche**



Cavita' (Per dimensioni vedere catalogo 17.000)	S 30/3
Portata max. (l/min.)	40
Pressione max. in ingresso (bar)	420
Campo della pressione regolata (bar)	10 - 420
Drenaggio max. (l/min.)	0.4 - 0.6
Campo di viscosita' del fluido (cSt)	2.8 - 380
Campo temperatura del fluido (°C)	-20 +80
Massa (kg)	0.200
Taratura standard eseguita con 1 l/min.	
Fluido idraulico; olio minerale HM e HV sec. ISO 6074	
Filtraggio richiesto; 19/15 ISO 4466 (25 μ assoluti)	
Guarnizioni standard in Poliuretano e Buna N	

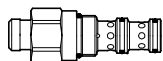
**Dimensioni**



**Sigle e codici di ordinazione**

**RLP 30/D-N**

**RLP 30** = Tipo valvola



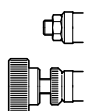
Molla standard

Tipo	Campo di taratura	Taratura test
<b>D</b>	10 - 210 bar	140 bar
<b>Q</b>	105 - 420 bar	315 bar

Tipo di regolazione

**N** = Regolazione standard

**V** = Regolazione a volantino



Codici gruppi completi:

RLP 30/D-N	31 011 115
RLP 30/Q-N	31 011 239
RLP 30/D-V	31 011 116
RLP 30/Q-V	31 011 244
Set guarnizioni esterne	90 620 104

Le valvole RLP 30 possono essere montate sui corpi serie 30-C3, per dimensioni vedere catalogo 16.010