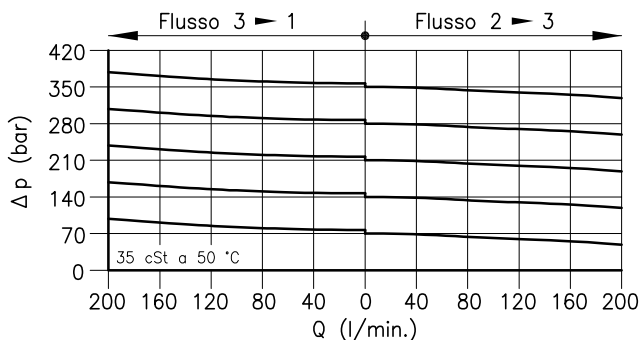
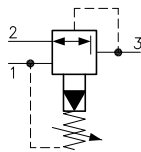
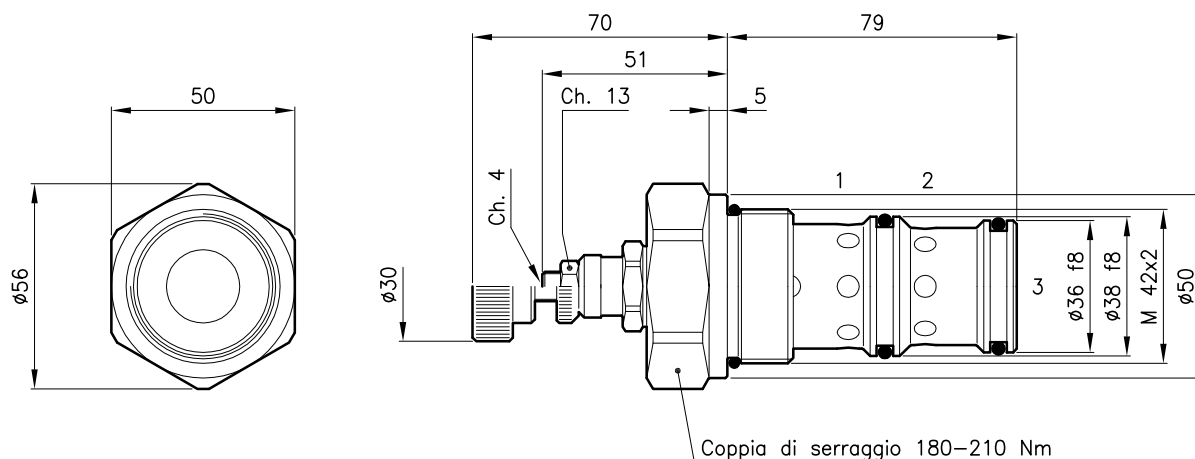


Caratteristiche tecniche



Cavita' (Per dimensioni vedere catalogo 17.000)	S 70/3
Portata max. (l/min.)	160
Pressione max. in ingresso (bar)	420
Campo della pressione regolata (bar)	14 - 420
Drenaggio max. (l/min.)	0.4 - 0.6
Campo di viscosita' del fluido (cSt)	2.8 - 380
Campo temperatura del fluido (°C)	-20 +80
Massa (kg)	0.700
Taratura standard eseguita con 1 l/min.	
Fluido idraulico; olio minerale HM e HV sec. ISO 6074	
Filtraggio richiesto; 19/15 ISO 4466 (25 μ assoluti)	
Guarnizioni standard in Poliuretano e Buna N	

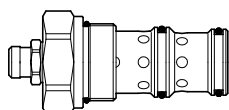
Dimensioni



Sigle e codici di ordinazione

RLP 70/D-N

RLP 70 = Tipo valvola

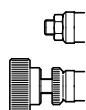


Molla standard

Tipo	Campo di taratura	Taratura test
D	= 14 - 210 bar	140 bar
Q	= 105 - 420 bar	315 bar

Tipo di regolazione

- N** = Regolazione standard
- V** = Regolazione a volantino



Codici gruppi completi:

RLP 70/D-N	71 011 108
RLP 70/Q-N	71 011 160
RLP 70/D-V	71 011 109
RLP 70/Q-V	71 011 161
Set guarnizioni esterne	90 620 120

Le valvole RLP 70 possono essere montate sui corpi serie 70-C3, per dimensioni vedere catalogo 11.010