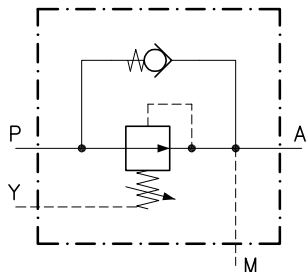
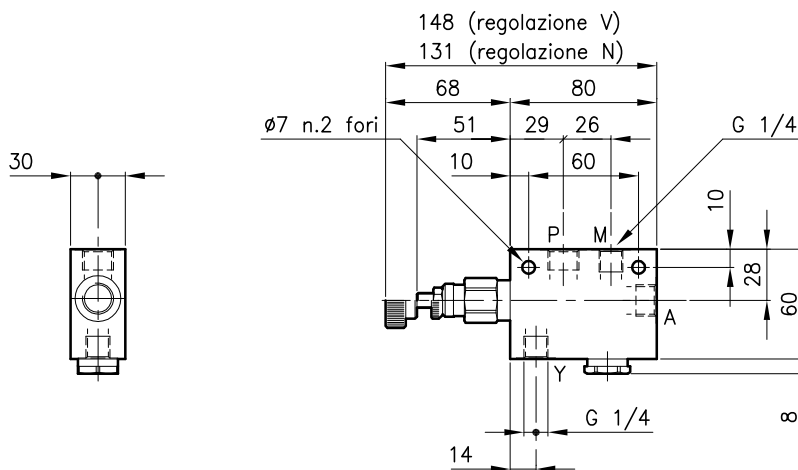


Caratteristiche tecniche



Valvole	(Per caratteristiche vedere catalogo 03.020)	RPA 20
	(Per caratteristiche vedere catalogo 05.050)	CAE 20/P
Portata max.	(l/min.)	20
Pressione max. in P	(bar)	420
Campo della pressione regolata	(bar)	5 - 90
Campo di viscosita' del fluido	(cSt)	2.8 - 380
Campo temperatura del fluido	(°C)	-20 +80
Massa	(kg)	0.620
Taratura standard eseguita con 1 l/min.		
Fluido idraulico; olio minerale HM e HV sec. ISO 6074		
Filtraggio richiesto; 19/15 ISO 4466 (25 μ assoluti)		
Guarnizioni standard in Poliuretano e Buna N		

Dimensioni



Sigle e codici di ordinazione

RPA 20/D-N-CSL 11-B06

Tipo valvola _____

Molle standard _____

Tipo Campo di taratura

U = 5 - 30 bar

D = 14 - 60 bar

T = 35 - 90 bar

Tipo di regolazione

N = Regolazione standard

V = Regolazione a volantino

Versione _____

Utilizzi standard (P-A)

B05 = G 1/4 ISO 228

B06 = G 3/8 ISO 228

Codici gruppi completi:

RPA 20/U-N-CSL 11-B05	21 011 159
RPA 20/D-N-CSL 11-B05	21 011 160
RPA 20/T-N-CSL 11-B05	21 011 161
RPA 20/U-V-CSL 11-B05	21 011 162
RPA 20/D-V-CSL 11-B05	21 011 163
RPA 20/T-V-CSL 11-B05	21 011 164

RPA 20/U-N-CSL 11-B06	21 011 165
RPA 20/D-N-CSL 11-B06	21 011 166
RPA 20/T-N-CSL 11-B06	21 011 167

RPA 20/U-V-CSL 11-B06	21 011 168
RPA 20/D-V-CSL 11-B06	21 011 169
RPA 20/T-V-CSL 11-B06	21 011 170

Codici solo corpo:

Corpo tipo 20-CSL 11-B05	28 144 114
Corpo tipo 20-CSL 11-B06	28 144 115