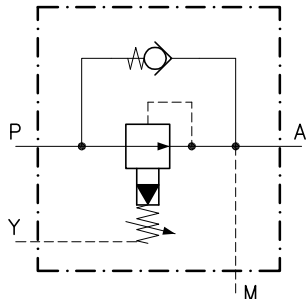
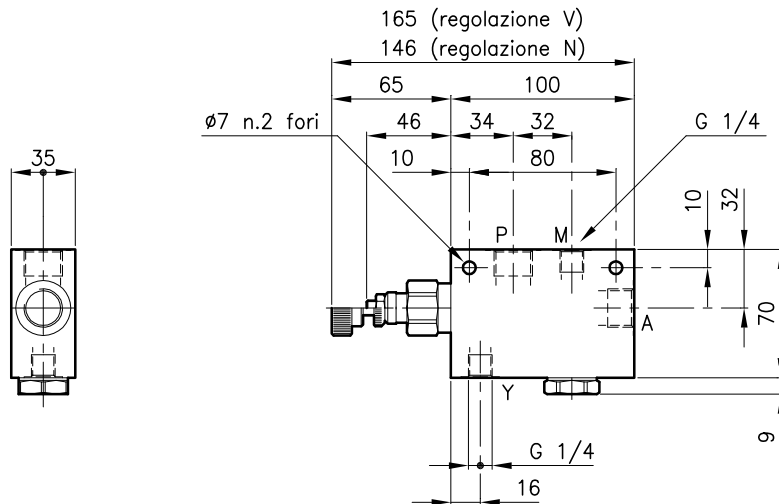


Caratteristiche tecniche



Valvole	(Per caratteristiche vedere catalogo 03.030)	RLY 30
	(Per caratteristiche vedere catalogo 05.060)	CAE 30/P
Portata max.	(l/min.)	40
Pressione max. in P	(bar)	420
Campo della pressione regolata	(bar)	10 - 210
Campo di viscosita' del fluido	(cSt)	2.8 - 380
Campo temperatura del fluido	(°C)	-20 +80
Massa	(kg)	0.980
Taratura standard eseguita con 1 l/min.		
Fluido idraulico; olio minerale HM e HV sec. ISO 6074		
Filtraggio richiesto; 19/15 ISO 4466 (25 μ assoluti)		
Guarnizioni standard in Poliuretano e Buna N		

Dimensioni



Sigle e codici di ordinazione

RLY 30/D-N-CSL 11-B08

Tipo valvola

Molla standard

Tipo Campo di taratura

D = 10 - 210 bar

Tipo di regolazione

N = Regolazione standard

V = Regolazione a volantino

Versione

Utilizzi standard (P-A)

B06 = G 3/8 ISO 228

B08 = G 1/2 ISO 228

Codici gruppi completi:

RLY 30/D-N-CSL 11-B06 31 011 167

RLY 30/D-V-CSL 11-B06 31 011 168

RLY 30/D-N-CSL 11-B08 31 011 169

RLY 30/D-V-CSL 11-B08 31 011 170

Codici solo corpo:

Corpo tipo 30-CSL 11-B06 38 144 125

Corpo tipo 30-CSL 11-B08 38 144 126