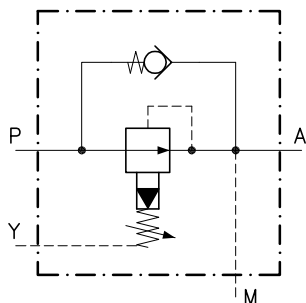
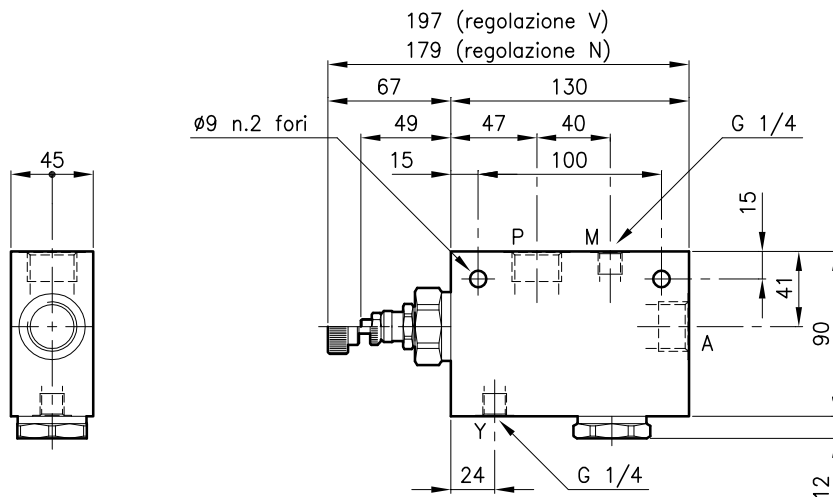


Caratteristiche tecniche



Valvole	(Per caratteristiche vedere catalogo 03.040)	RLY 50
	(Per caratteristiche vedere catalogo 05.070)	CAE 50/P
Portata max.	(l/min.)	90
Pressione max. in P	(bar)	420
Campo della pressione regolata	(bar)	10 - 210
Campo di viscosita' del fluido	(cSt)	2.8 - 380
Campo temperatura del fluido	(°C)	-20 +80
Massa	(kg)	2.100
Taratura standard eseguita con 1 l/min.		
Fluido idraulico; olio minerale HM e HV sec. ISO 6074		
Filtraggio richiesto; 19/15 ISO 4466 (25 μ assoluti)		
Guarnizioni standard in Poliuretano e Buna N		

Dimensioni



Sigle e codici di ordinazione

RLY 50/D-N-CSL 11-B12

Tipo valvola

Molla standard

Tipo Campo di taratura

D = 10 - 210 bar

Tipo di regolazione

N = Regolazione standard

V = Regolazione a volantino

Versione

Utilizzi standard

B08 = G 1/2 ISO 228

B12 = G 3/4 ISO 228

Codici gruppi completi:

RLY 50/D-N-CSL 11-B08 51 011 144

RLY 50/D-V-CSL 11-B08 51 011 145

RLY 50/D-N-CSL 11-B12 51 011 146

RLY 50/D-V-CSL 11-B12 51 011 147

Codici solo corpo:

Corpo tipo 50-CSL 11-B08 58 144 117

Corpo tipo 50-CSL 11-B12 58 144 118