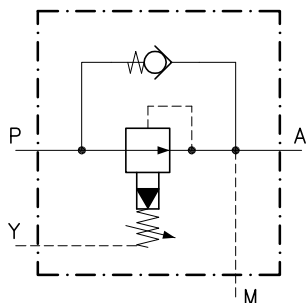
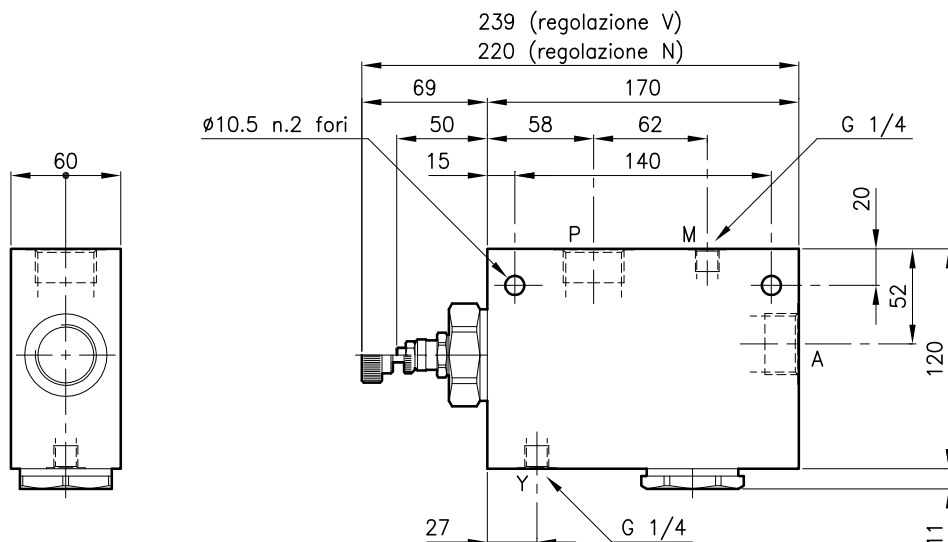


Caratteristiche tecniche



Valvole	(Per caratteristiche vedere catalogo 03.050)	RLY 70
	(Per caratteristiche vedere catalogo 05.080)	CAE 70/P
Portata max.	(l/min.)	160
Pressione max. in P	(bar)	420
Campo della pressione regolata	(bar)	10 - 210
Campo di viscosita' del fluido	(cSt)	2.8 - 380
Campo temperatura del fluido	(°C)	-20 +80
Massa	(kg)	4.600
Taratura standard eseguita con 1 l/min.		
Fluido idraulico; olio minerale HM e HV sec. ISO 6074		
Filtraggio richiesto; 19/15 ISO 4466 (25 μ assoluti)		
Guarnizioni standard in Poliuretano e Buna N		

Dimensioni



Sigle e codici di ordinazione

RLY 70/D-N-CSL 11-B20

Tipo valvola

Molla standard

Tipo Campo di taratura

D = 10 - 210 bar

Tipo di regolazione

N = Regolazione standard

V = Regolazione a volantino

Versione

Utilizzi standard

B16 = G 1 ISO 228

B20 = G 1.1/4 ISO 228

Codici gruppi completi:

RLY 70/D-N-CSL 11-B16 71 011 146

RLY 70/D-V-CSL 11-B16 71 011 147

RLY 70/D-N-CSL 11-B20 71 011 148

RLY 70/D-V-CSL 11-B20 71 011 149

Codici solo corpo:

Corpo tipo 70-CSL 11-B16 78 144 108

Corpo tipo 70-CSL 11-B20 78 144 109