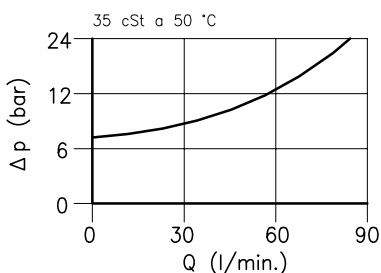
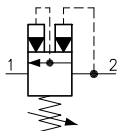


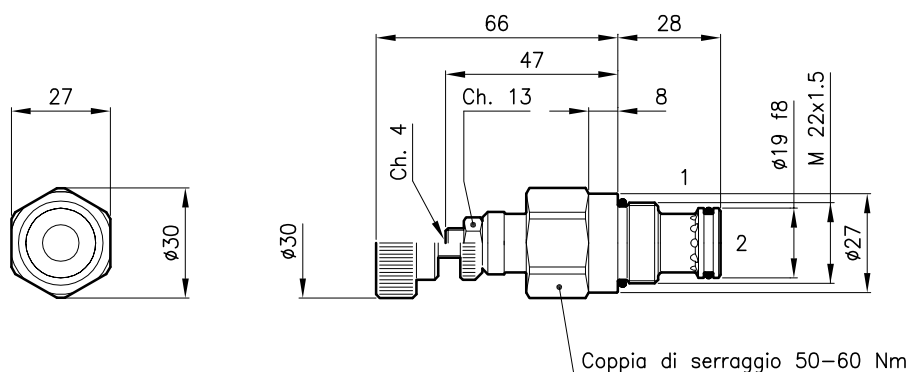
Caratteristiche tecniche

Le valvole LPQ 30 vengono utilizzate per la messa a scarico di una linea in pressione o come valvole di sequenza. Al raggiungimento della pressione di taratura la valvola si apre completamente e consente il passaggio libero con una caduta di pressione molto bassa, la valvola si richiude quando la pressione scende ad un valore inferiore a 7 bar.



Cavita' (Per dimensioni vedere catalogo 17.000)	S 30/2
Portata max. (l/min.)	70
Pressione max. in ingresso (bar)	420
Pressione max. sulla linea 1 (bar)	210
Campo di viscosita' del fluido (cSt)	2.8 - 380
Campo temperatura del fluido (°C)	-20 +80
Pressione max. di richiusura (bar)	7
Trafilamento max. (cm ³ /min.)	25
Massa (kg)	0.260
Pressione di apertura 95% del valore di taratura	
Pressione di apertura definita con 1 l/min.	
Fluido idraulico; olio minerale HM e HV sec. ISO 6074	
Filtraggio richiesto; 19/15 ISO 4466 (25 μ assoluti)	
Guarnizioni standard in Poliuretano e Buna N	

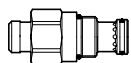
Dimensioni



Sigle e codici di ordinazione

LPQ 30/D-N

LPQ 30 = Tipo valvola

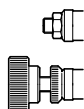


Molle standard

Tipo	Campo di taratura	Taratura test
D	= 14 - 210 bar	140 bar
Q	= 105 - 420 bar	315 bar

Tipo di regolazione

- N** = Regolazione standard
- V** = Regolazione a volantino



Codici gruppi completi:

LPQ 30/D-N	31 011 125
LPQ 30/Q-N	31 011 126
LPQ 30/D-V	31 011 127
LPQ 30/Q-V	31 011 128
Set guarnizioni esterne	90 620 103

Le valvole LPQ 30 possono essere montate sui corpi serie 30-LO, per dimensioni vedere catalogo 16.010