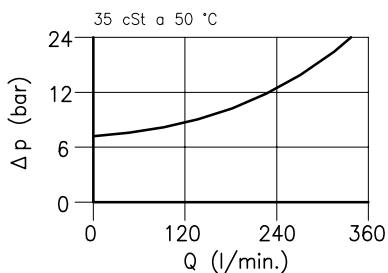
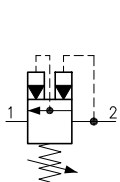


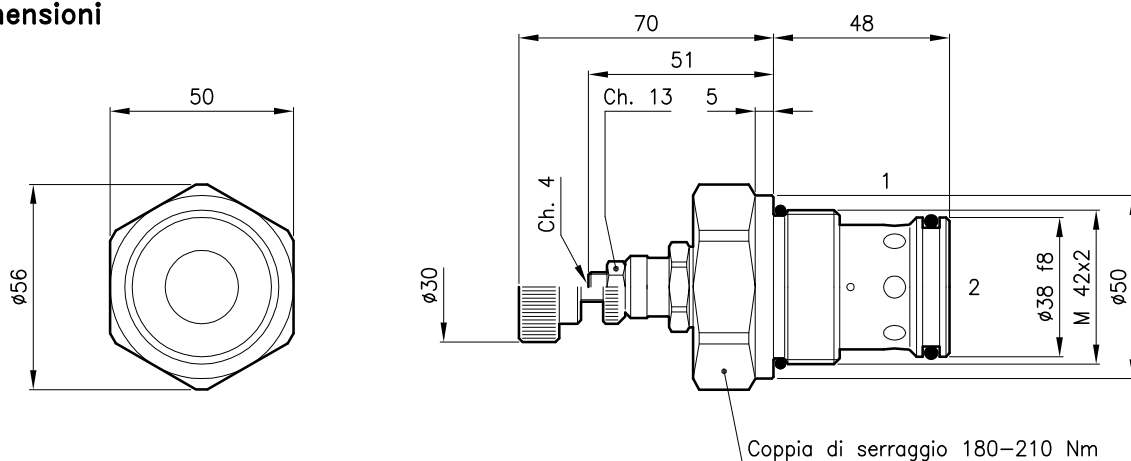
**Caratteristiche tecniche**

Le valvole LPQ 70 vengono utilizzate per la messa a scarico di una linea in pressione o come valvole di sequenza. Al raggiungimento della pressione di taratura la valvola si apre completamente e consente il passaggio libero con una caduta di pressione molto bassa, la valvola si richiude quando la pressione scende ad un valore inferiore a 7 bar.



Cavita' (Per dimensioni vedere catalogo 17.000)	S 70/2
Portata max. (l/min.)	320
Pressione max. in ingresso (bar)	420
Pressione max. sulla linea 1 (bar)	210
Campo di viscosita' del fluido (cSt)	2.8 - 380
Campo temperatura del fluido (°C)	-20 +80
Pressione max. di richiusura (bar)	7
Trafilamento max. (cm <sup>3</sup> /min.)	50
Massa (kg)	0.800
Pressione di apertura 95% del valore di taratura	
Pressione di apertura definita con 1 l/min.	
Fluido idraulico; olio minerale HM e HV sec. ISO 6074	
Filtraggio richiesto; 19/15 ISO 4466 (25 μ assoluti)	
Guarnizioni standard in Poliuretano e Buna N	

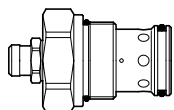
**Dimensioni**



**Sigle e codici di ordinazione**

**LPQ 70/D-N**

LPQ 70 = Tipo valvola



Molle standard

Tipo Campo di taratura Taratura test

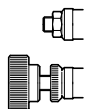
**D** = 14 - 210 bar 140 bar

**Q** = 105 - 420 bar 315 bar

Tipo di regolazione

**N** = Regolazione standard

**V** = Regolazione a volantino



Codici gruppi completi:

LPQ 70/D-N	71 011 110
LPQ 70/Q-N	71 011 111
LPQ 70/D-V	71 011 112
LPQ 70/Q-V	71 011 113

Set guarnizioni esterne 90 620 109

Le valvole LPQ 70 possono essere montate sui corpi serie 70-L0, per dimensioni vedere catalogo 16.010