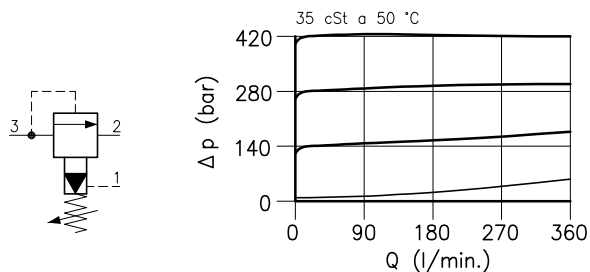
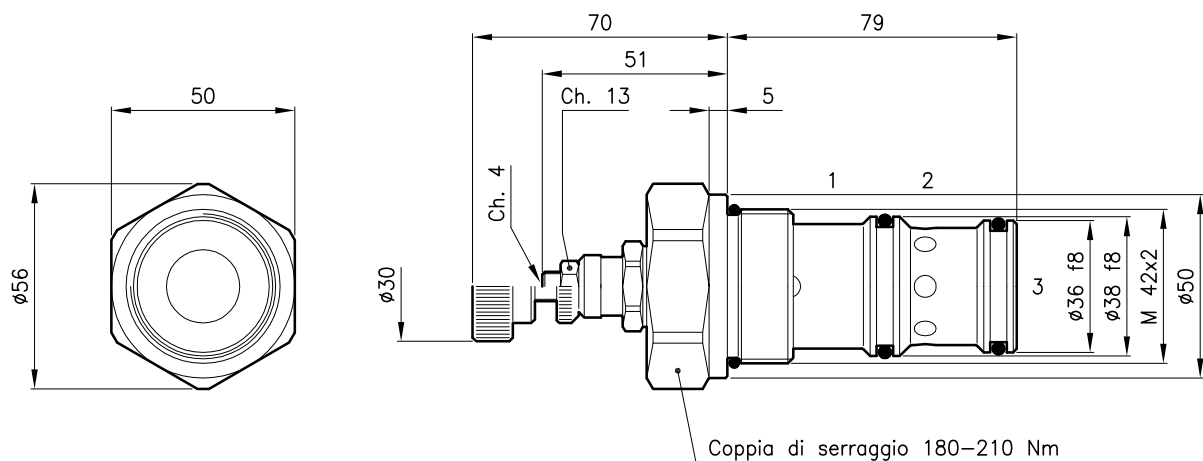


Caratteristiche tecniche



Cavita' (Per dimensioni vedere catalogo 17.000)	S 70/3
Portata max. (l/min.)	320
Pressione max. in ingresso (bar)	420
Pressione max. sulla linea 2 (bar)	350
Drenaggio max. sulla linea 1 (l/min.)	1.2
Campo di viscosita' del fluido (cSt)	2.8 - 380
Campo temperatura del fluido (°C)	-20 +80
Massa (kg)	0.700
Taratura standard eseguita con 10 l/min.	
Fluido idraulico; olio minerale HM e HV sec. ISO 6074	
Filtraggio richiesto; 19/15 ISO 4466 (25 μ assoluti)	
Guarnizioni standard in Poliuretano e Buna N	

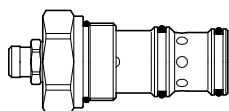
Dimensioni



Sigle e codici di ordinazione

LPY 70/D-N

LPY 70 = Tipo valvola



Molla standard

Tipo Campo di taratura Taratura test

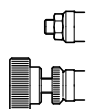
D = 10 - 210 bar 140 bar

Q = 105 - 420 bar 315 bar

Tipo di regolazione

N = Regolazione standard

V = Regolazione a volantino



Codici gruppi completi:

LPY 70/D-N 71 011 114

LPY 70/Q-N 71 011 115

LPY 70/D-V 71 011 116

LPY 70/Q-V 71 011 117

Set guarnizioni esterne 90 620 120

Le valvole LPY 70 possono essere montate sui corpi serie 70-C3, per dimensioni vedere catalogo 16.010