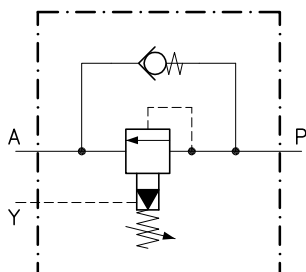


Caratteristiche tecniche

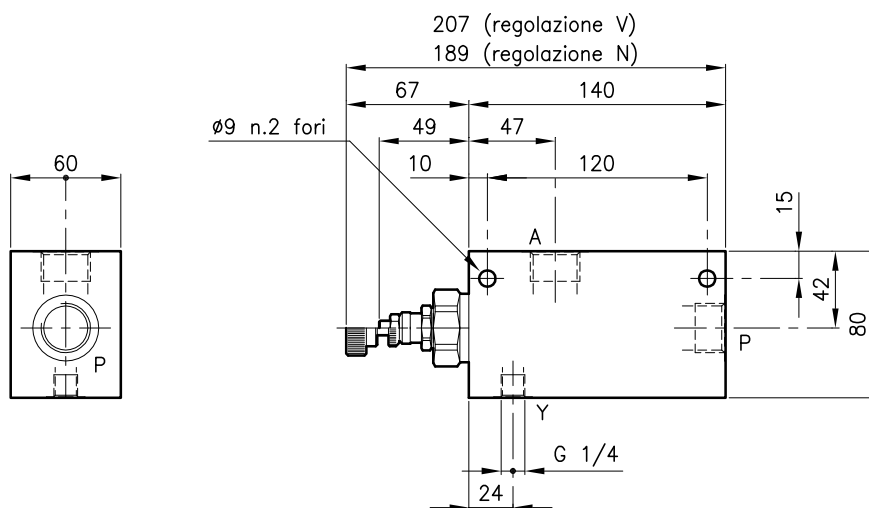
La linea Y (drenaggio collegato direttamente allo scarico) rende insensibile la valvola alla pressione della camera A lasciando inalterate le caratteristiche di taratura.

La valvola by-pass incorporata permette il flusso inverso libero.



Valvole	(Per caratteristiche vedere catalogo 04.050)	LPY 50
	(Per caratteristiche vedere catalogo 05.070)	CAE 50/P
Portata max.	(l/min.)	160
Pressione max. in P	(bar)	420
Pressione max. su A	(bar)	350
Campo di viscosita' del fluido	(cSt)	2.8 - 380
Campo temperatura del fluido	(°C)	-20 +80
Massa	(kg)	2.500
Taratura standard eseguita con 10 l/min.		
Fluido idraulico; olio minerale HM e HV sec. ISO 6074		
Filtraggio richiesto; 19/15 ISO 4466 (25 μ assoluti)		
Guarnizioni standard in Poliuretano e Buna N		

Dimensioni



Sigle e codici di ordinazione

LPY 50/D-N-CSL 10-B12

Tipo valvola

Molle standard

Tipo Campo di taratura

D = 10 - 210 bar

Q = 105 - 420 bar

Tipo di regolazione

N = Regolazione standard

V = Regolazione a volantino

Versione

Utilizzi standard

B08 = G 1/2 ISO 228

B12 = G 3/4 ISO 228

Codici gruppi completi:

LPY 50/D-N-CSL 10-B08 51 011 136

LPY 50/Q-N-CSL 10-B08 51 011 137

LPY 50/D-V-CSL 10-B08 51 011 138

LPY 50/Q-V-CSL 10-B08 51 011 139

LPY 50/D-N-CSL 10-B12 51 011 140

LPY 50/Q-N-CSL 10-B12 51 011 141

LPY 50/D-V-CSL 10-B12 51 011 142

LPY 50/Q-V-CSL 10-B12 51 011 143

Codici solo corpo:

Corpo tipo 50-CSL 10Y-B08 58 144 121

Corpo tipo 50-CSL 10Y-B12 58 144 122