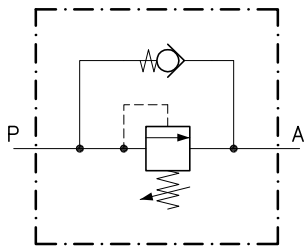


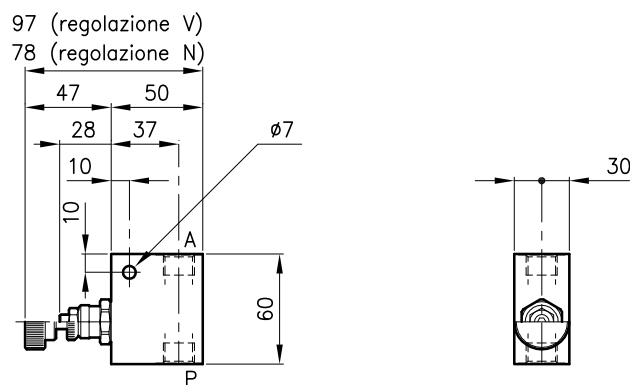
Caratteristiche tecniche

La valvola principale rimane chiusa sino al raggiungimento della pressione di taratura, quando questo valore viene superato la valvola apre e alimenta il circuito secondario. La pressione richiesta dal circuito secondario si somma alla pressione di taratura.
La valvola by-pass incorporata permette il flusso inverso libero.



Valvole	(Per caratteristiche vedere catalogo 02.030)	LPS 20/20
	(Per caratteristiche vedere catalogo 05.005)	CB 20
Portata max.	(l/min.)	12
Pressione max. in P	(bar)	420
Pressione max. su A	(bar)	210
Campo di viscosita' del fluido	(cSt)	2.8 - 380
Campo temperatura del fluido	(°C)	-20 +80
Massa	(kg)	0.330
Pressione di apertura 95% del valore di taratura		
Pressione di richiusura 90% del valore di taratura		
Pressione di apertura definita con 1 l/min.		
Fluido idraulico; olio minerale HM e HV sec. ISO 6074		
Filtraggio richiesto; 19/15 ISO 4466 (25 μ assoluti)		
Guarnizioni standard in Poliuretano e Buna N		

Dimensioni



Sigle e codici di ordinazione

LPS 20/20-D-N-CSL 10-B06

Tipo valvola

Molle standard

Tipo Campo di taratura

D = 7 - 210 bar

Q = 105 - 420 bar

Tipo di regolazione

N = Regolazione standard

V = Regolazione a volantino

Versione

Utilizzi standard

B06 = G 3/8 ISO 228

Codici gruppi completi:

LPS 20/20-D-N-CSL 10-B06 21 011 177

LPS 20/20-Q-N-CSL 10-B06 21 011 178

LPS 20/20-D-V-CSL 10-B06 21 011 179

LPS 20/20-Q-V-CSL 10-B06 21 011 180

Codice solo corpo:

Corpo tipo 20-CSL 10-B06 28 144 116