

FLUCOM

I T A L Y

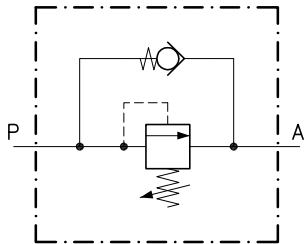
VALVOLE DI SEQUENZA

SEQUENZA CON BY-PASS

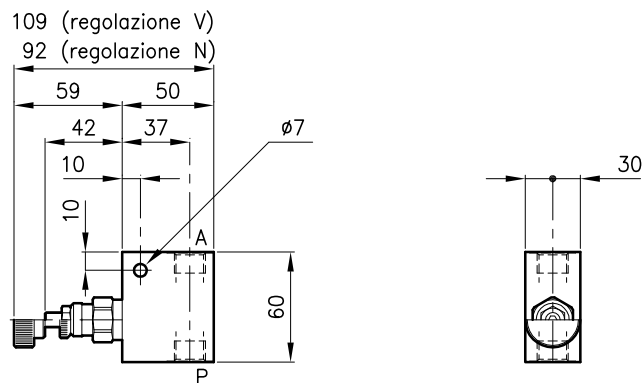
LPA 20/CSL 10**04.160****01.96****Caratteristiche tecniche**

La valvola principale rimane chiusa sino al raggiungimento della pressione di taratura, quando questo valore viene superato la valvola apre e alimenta il circuito secondario. La pressione richiesta dal circuito secondario si somma alla pressione di taratura.

La valvola by-pass incorporata permette il flusso inverso libero.



Valvole	(Per caratteristiche vedere catalogo 02.060)	LPA 20
	(Per caratteristiche vedere catalogo 05.005)	CB 20
Portata max.	(l/min.)	20
Pressione max. in P	(bar)	350
Pressione max. su A	(bar)	210
Campo di viscosita' del fluido	(cSt)	2.8 - 380
Campo temperatura del fluido	(°C)	-20 +80
Massa	(kg)	0.380
Pressione di apertura 90% del valore di taratura		
Pressione di richiusura 80% del valore di taratura		
Pressione di apertura definita con 1 l/min.		
Fluido idraulico; olio minerale HM e HV sec. ISO 6074		
Filtraggio richiesto; 19/15 ISO 4466 (25 μ assoluti)		
Guarnizioni standard in Poliuretano e Buna N		

Dimensioni**Sigle e codici di ordinazione****LPA 20/D-N-CSL 10-B06**

Tipo valvola

Molle standard

Tipo Campo di taratura

U = 10 - 105 bar**D** = 70 - 210 bar**T** = 140 - 350 bar

Tipo di regolazione

N = Regolazione standard**V** = Regolazione a volantino

Versione

Utilizzi standard

B06 = G 3/8 ISO 228

Codici gruppi completi:

LPA 20/U-N-CSL 10-B06 21 011 171

LPA 20/D-N-CSL 10-B06 21 011 172

LPA 20/T-N-CSL 10-B06 21 011 173

LPA 20/U-V-CSL 10-B06 21 011 174

LPA 20/D-V-CSL 10-B06 21 011 175

LPA 20/T-V-CSL 10-B06 21 011 176

Codice solo gruppo:

Corpo tipo 20-CSL 10-B06 28 144 116