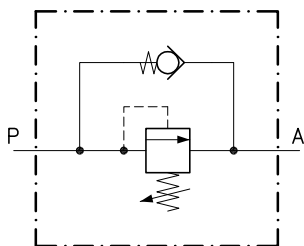


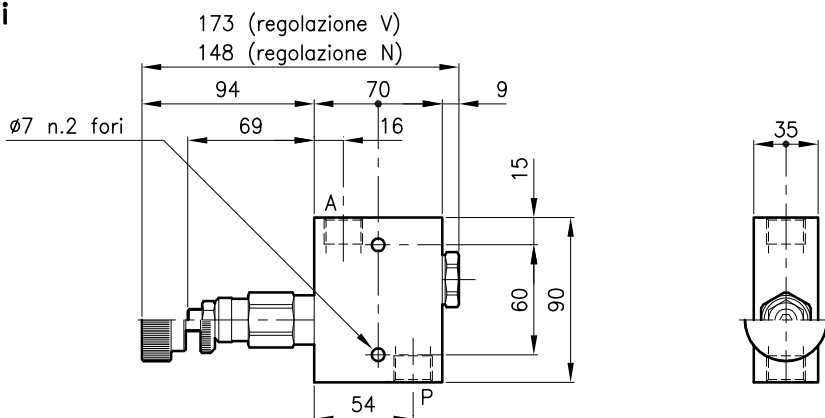
Caratteristiche tecniche

La valvola principale rimane chiusa sino al raggiungimento della pressione di taratura, quando questo valore viene superato la valvola apre e alimenta il circuito secondario. La pressione richiesta dal circuito secondario si somma alla pressione di taratura.
La valvola by-pass incorporata permette il flusso inverso libero.



Valvole	(Per caratteristiche vedere catalogo 02.070)	LPA 30
	(Per caratteristiche vedere catalogo 05.060)	CAE 30/P
Portata max.	(l/min.)	50
Pressione max. in P	(bar)	350
Pressione max. su A	(bar)	210
Campo di viscosita' del fluido	(cSt)	2.8 - 380
Campo temperatura del fluido	(°C)	-20 +80
Massa	(kg)	0.990
Pressione di apertura 90% del valore di taratura		
Pressione di richiusura 80% del valore di taratura		
Pressione di apertura definita con 1 l/min.		
Fluido idraulico; olio minerale HM e HV sec. ISO 6074		
Filtraggio richiesto; 19/15 ISO 4466 (25 μ assoluti)		
Guarnizioni standard in Poliuretano e Buna N		

Dimensioni



Sigle e codici di ordinazione

LPA 30/D-N-CSL 10-B08

Tipo valvola

Molle standard

Tipo Campo di taratura

U = 10 - 105 bar

D = 70 - 210 bar

T = 140 - 350 bar

Tipo di regolazione

N = Regolazione standard

V = Regolazione a volantino

Versione

Utilizzi standard

B06 = G 3/8 ISO 228

B08 = G 1/2 ISO 228

Codici gruppi completi:

LPA 30/U-N-CSL 10-B06 31 011 171

LPA 30/D-N-CSL 10-B06 31 011 172

LPA 30/T-N-CSL 10-B06 31 011 173

LPA 30/U-V-CSL 10-B06 31 011 174

LPA 30/D-V-CSL 10-B06 31 011 175

LPA 30/T-V-CSL 10-B06 31 011 176

LPA 30/U-N-CSL 10-B08 31 011 177

LPA 30/D-N-CSL 10-B08 31 011 178

LPA 30/T-N-CSL 10-B08 31 011 179

LPA 30/U-V-CSL 10-B08 31 011 180

LPA 30/D-V-CSL 10-B08 31 011 181

LPA 30/T-V-CSL 10-B08 31 011 182

Codici solo corpo:

Corpo tipo 30-CSL 10-B06 38 144 127

Corpo tipo 30-CSL 10-B08 38 144 128