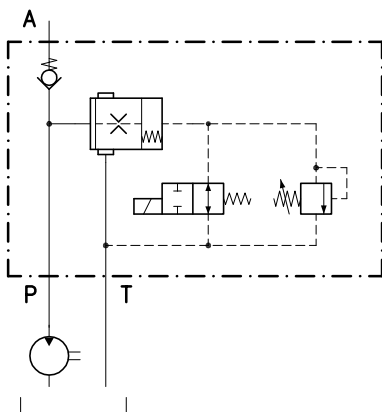


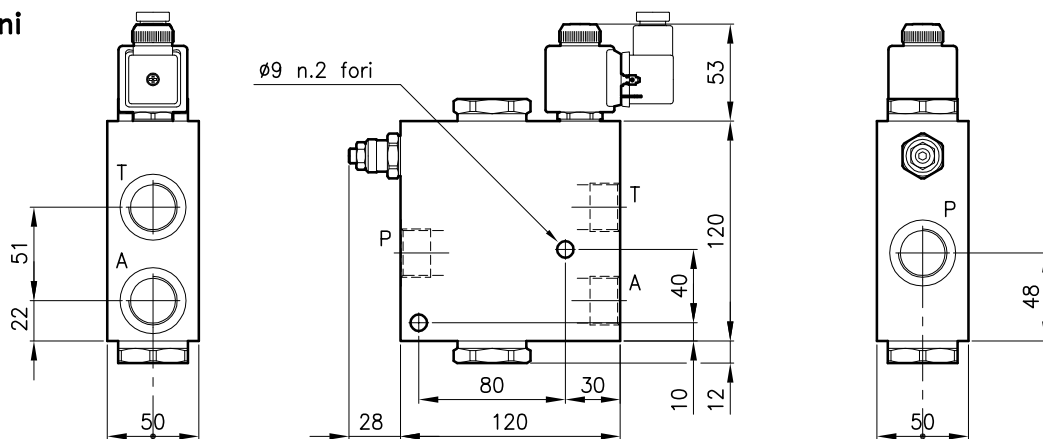
Caratteristiche tecniche

Vengono utilizzate per la messa a scarico di una pompa, al raggiungimento della pressione di taratura o elettricamente.



Valvole	(Per caratteristiche vedere catalogo 02.030)	LPS 20/20
	(Per caratteristiche vedere catalogo 11.020)	ELP 50/P1
	(Per caratteristiche vedere catalogo 05.070)	CAE 50/P
	(Per caratteristiche vedere catalogo 09.010)	ETD 20/2201
Portata max.	(l/min.)	135
Pressione max. in P	(bar)	420
Campo di viscosita' del fluido	(cSt)	2.8 - 380
Campo temperatura del fluido	(°C)	-20 +80
Massa	(kg)	2.750
Fluido idraulico; olio minerale HM e HV sec. ISO 6074		
Filtraggio richiesto; 19/15 ISO 4466 (25 μ assoluti)		
Guarnizioni standard in Poliuretano e Buna N		

Dimensioni



Sigle e codici di ordinazione

DPE 50/D-N-12C-18H-HA-B12

Tipo valvola

Molle standard (LPS 20/20)

Tipo Campo di taratura

D = 7 - 210 bar

Q = 105 - 420 bar

Tipo di regolazione

N = Regolazione standard

V = Regolazione a volante

Tensione di alimentazione

12C = 12 Volt DC

24C = 24 Volt DC

24A = 24 Volt 50/60 Hz

110A = 110 Volt 50/60 Hz

220A = 220 Volt 50/60 Hz

Utilizzi standard

B12 = G 3/4 ISO 228

Connettore DIN 43650

HA = standard per bobine C

HR = raddrizzatore per bobine A

Tipo bobina

18H = standard 18 Watt

Codice solo corpo:

Corpo tipo 50-DPE-B12 58 144 146