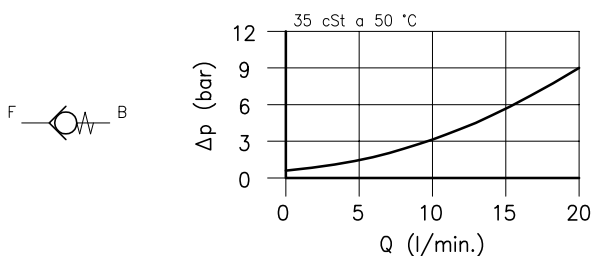
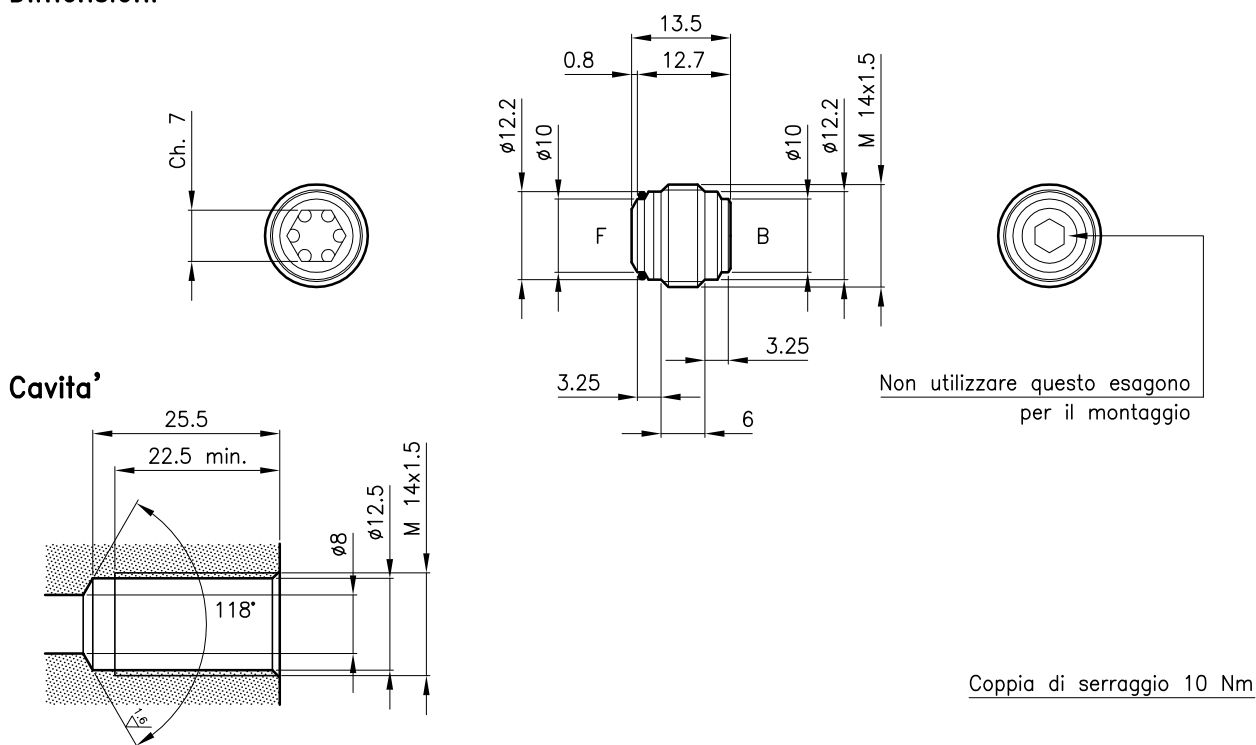


Caratteristiche tecniche



Cavita' (Per dimensioni vedere spazio sottostante)	M 14x1.5
Portata nominale (l/min.)	18
Pressione max. (bar)	350
Pressione di apertura (bar)	1
Campo di viscosita' del fluido (cSt)	2.8 - 380
Campo temperatura del fluido (°C)	-20 +80
Massa (kg)	0.010
Fluido idraulico; olio minerale HM e HV sec. ISO 6074	
Filtraggio richiesto; 19/15 ISO 4466 (25 μ assoluti)	
Guarnizioni standard in Buna N	

Dimensioni



Sigle e codici di ordinazione

CB 20/D05-P

CB 20 = Tipo valvola



D05 = M 14x1.5

Molla standard

P = 1 bar

Codici gruppi completi:

CB 20/D05-P 27 011 100

O-Ring esterno 90 607 107