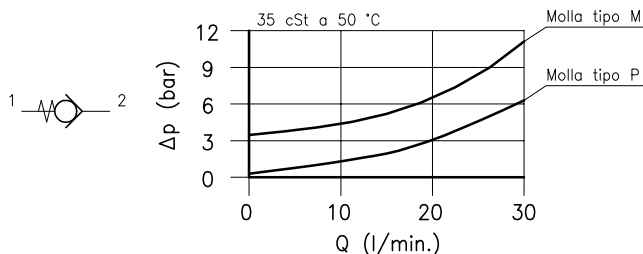
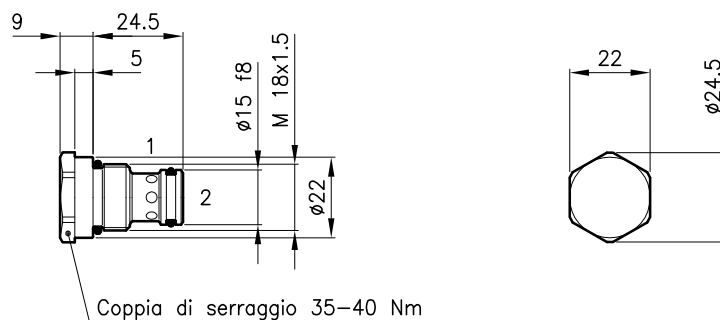


Caratteristiche tecniche



Cavita' (Per dimensioni vedere catalogo 17.000)	S 20/2
Portata nominale (l/min.)	25
Pressione max. (bar)	210
Pressione di apertura (bar)	0.35-3.5
Campo di viscosita' del fluido (cSt)	2.8 - 380
Campo temperatura del fluido (°C)	-20 +80
Massa (kg)	0.050
Fluido idraulico; olio minerale HM e HV sec. ISO 6074	
Filtraggio richiesto; 19/15 ISO 4466 (25 μ assoluti)	
Guarnizioni standard in Poliuretano e Buna N	

Dimensioni



Sigle e codici di ordinazione

CAB 20/M

CAB 20 = Tipo valvola



Molle standard

P = 0.35 bar

M = 3.5 bar

Codici gruppi completi:

CAB 20/P 22 011 100

CAB 20/M 22 011 101

Set guarnizioni esterne 90 620 100

Le valvole CAB 20 possono essere montate sui corpi serie 20-LO, per dimensioni vedere catalogo 16.010