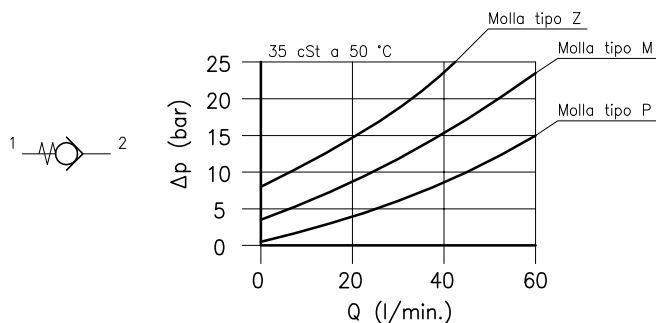
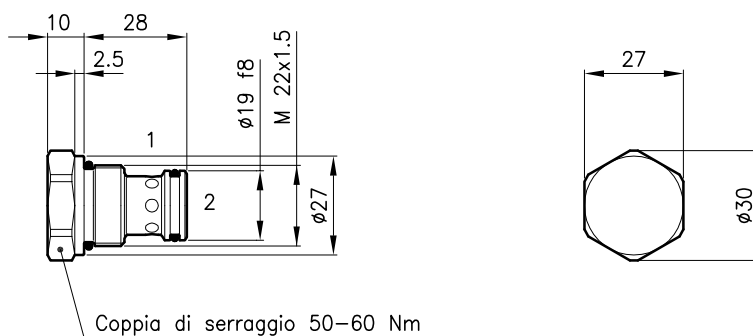


Caratteristiche tecniche



Cavita' (Per dimensioni vedere catalogo 17.000)	S 30/2
Portata nominale (l/min.)	40
Pressione max. (bar)	210
Pressione di apertura (bar)	0.35-3.5-8
Campo di viscosita' del fluido (cSt)	2.8 - 380
Campo temperatura del fluido (°C)	-20 +80
Massa (kg)	0.090
Fluido idraulico; olio minerale HM e HV sec. ISO 6074	
Filtraggio richiesto; 19/15 ISO 4466 (25 μ assoluti)	
Guarnizioni standard in Poliuretano e Buna N	

Dimensioni



Sigle e codici di ordinazione

CAB 30/M

CAB 30 = Tipo valvola



Molle standard

P = 0.35 bar

M = 3.5 bar

Z = 8 bar

Codici gruppi completi:

CAB 30/P 32 011 100

CAB 30/M 32 011 101

CAB 30/Z 32 011 123

Set guarnizioni esterne 90 620 103

Le valvole CAB 30 possono essere montate sui corpi serie 30-L0, per dimensioni vedere catalogo 16.010