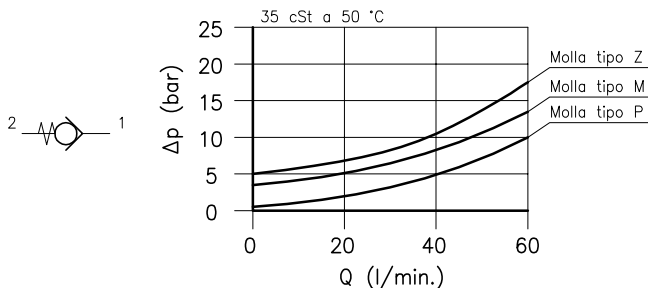
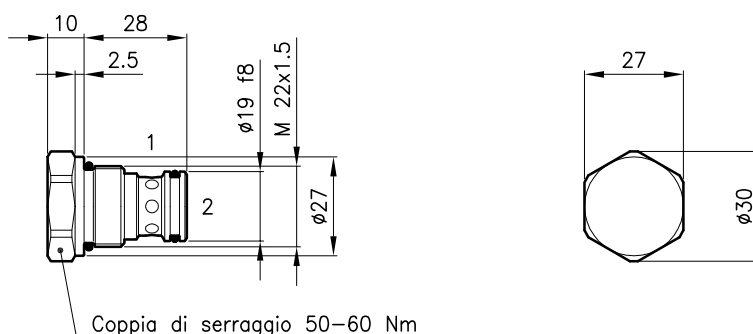


Caratteristiche tecniche



Cavita' (Per dimensioni vedere catalogo 17.000)	S 30/2
Portata nominale (l/min.)	60
Pressione max. (bar)	420
Pressione di apertura (bar)	0.35-3.5-5
Campo di viscosita' del fluido (cSt)	2.8 - 380
Campo temperatura del fluido (°C)	-20 +80
Massa (kg)	0.100
Fluido idraulico; olio minerale HM e HV sec. ISO 6074	
Filtraggio richiesto; 19/15 ISO 4466 (25 μ assoluti)	
Guarnizioni standard in Poliuretano e Buna N	

Dimensioni



Sigle e codici di ordinazione

EAC 30/P

EAC 30 = Tipo valvola



Molle standard

P = 0.35 bar

M = 3.5 bar

Z = 5 bar

Codici gruppi completi:

EAC 30/P 32 011 176

EAC 30/M 32 011 177

EAC 30/Z 32 011 178

Set guarnizioni esterne 90 620 103

Le valvole EAC 30 possono essere montate sui corpi serie 30-LO, per dimensioni vedere catalogo 16.010