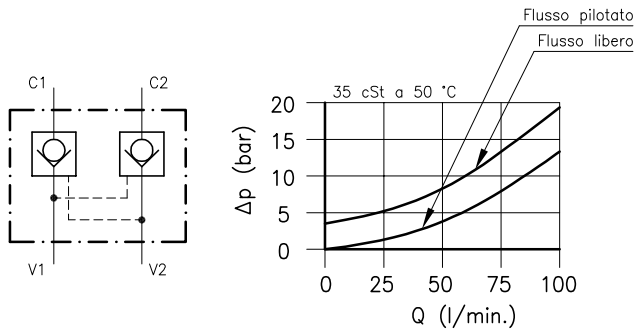
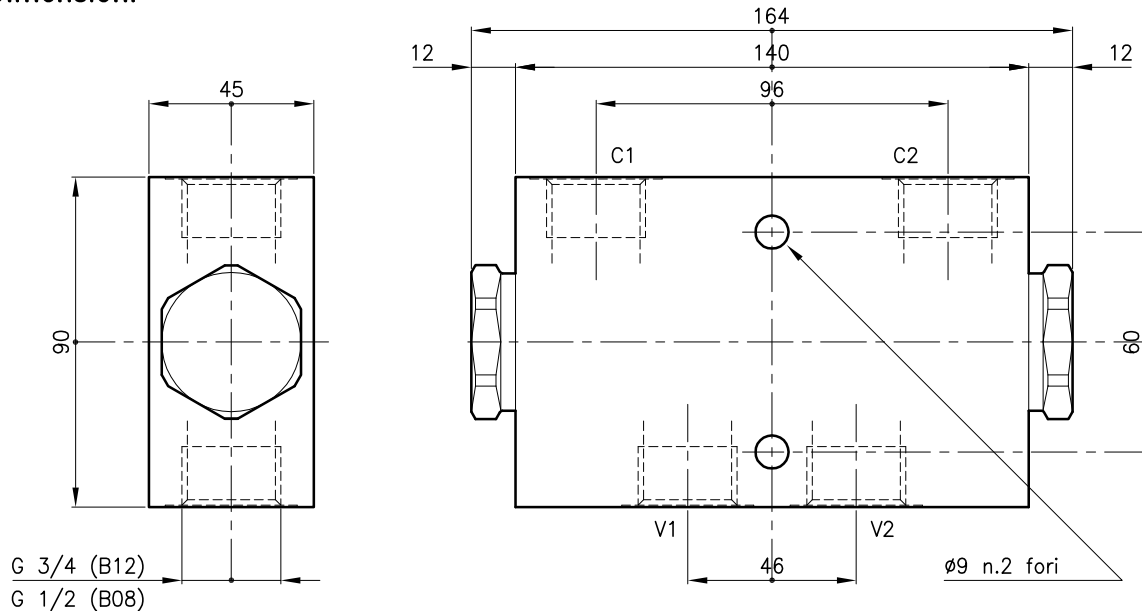


Caratteristiche tecniche



Valvole (Per caratteristiche vedere catalogo 05.070)	CAE 50/M	
Portata nominale (l/min.)	80	
Pressione max. (bar)	350	
Rapporto di pilotaggio	5:1	
Volume di pilotaggio (cm ³)	1.60	
Campo di viscosita' del fluido (cSt)	2.8 - 380	
Campo temperatura del fluido (°C)	-20 +80	
Massa (kg)	4.880	
Fluido idraulico; olio minerale HM e HV sec. ISO 6074		
Filtraggio richiesto; 19/15 ISO 4466 (25 μ assoluti)		
Guarnizioni standard in Poliuretano e Buna N		

Dimensioni



Sigle e codici di ordinazione

CAE 50/M-S-CSL 57-B12

Tipo valvole _____

Molla standard _____

M = 3.5 bar _____

S = Senza guarnizione sul pistoncino di pilotaggio (Omettere nella versione Standard) _____

Versione _____

Utilizzi standard _____

B08 = G 1/2 ISO 228 _____

B12 = G 3/4 ISO 228 _____

Codici gruppi completi:

CAE 50/M-CSL 57-B08 52 011 106

CAE 50/M-CSL 57-B12 52 011 107

CAE 50/M-S-CSL 57-B08 52 011 108

CAE 50/M-S-CSL 57-B12 52 011 109

Codici solo corpo:

Corpo tipo 50-CSL 57-B08/FE 58 144 111

Corpo tipo 50-CSL 57-B12/FE 58 144 112