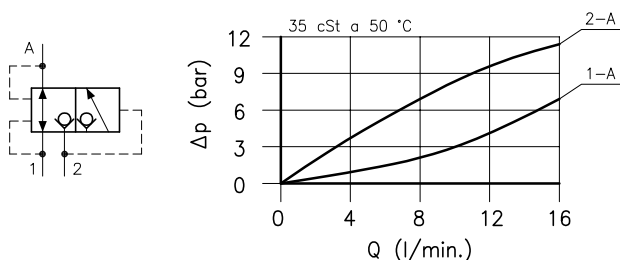
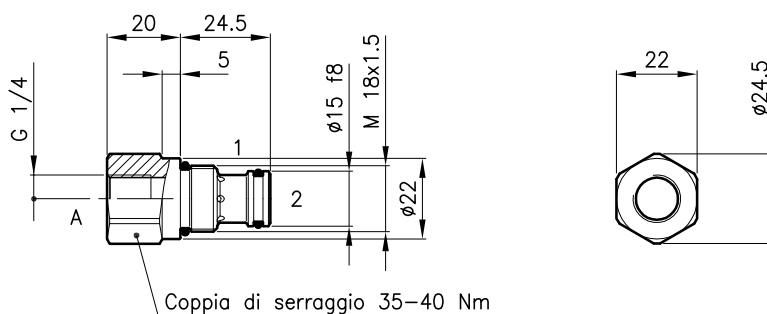


**Caratteristiche tecniche**



Cavita' (Per dimensioni vedere catalogo 17.000)	S 20/2
Portata nominale (l/min.)	12
Pressione max. (bar)	210
Campo di viscosita' del fluido (cSt)	2.8 - 380
Campo temperatura del fluido (°C)	-20 +80
Massa (kg)	0.060
Fluido idraulico; olio minerale HM e HV sec. ISO 6074	
Filtraggio richiesto; 19/15 ISO 4466 (25 μ assoluti)	
Guarnizioni standard in Poliuretano e Buna N	

**Dimensioni**



**Sigle e codici di ordinazione**

**CCE 20/B05**

CCE 20 = Tipo valvola



Utilizzo cartuccia

B05 = G 1/4 Standard

Codici gruppi completi:

CCE 20/B05 22 011 103

Set guarnizioni esterne 90 620 100

Le valvole CCE 20 possono essere montate sui corpi serie 20-LO, per dimensioni vedere catalogo 16.010