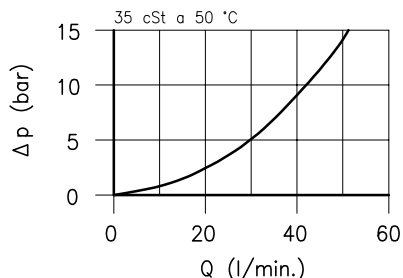


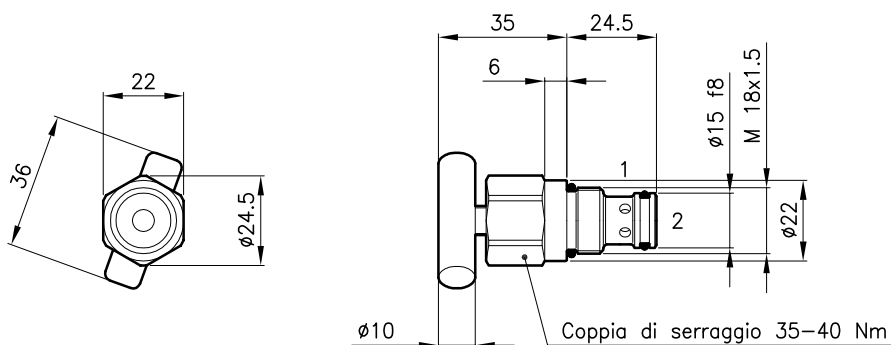
**Caratteristiche tecniche**

Le valvole RMB 20/B sono rubinetti a tenuta perfetta con otturatore sferico guidato. Vengono normalmente utilizzate come valvole intercettatrici o by-pass per comandi di emergenza. La direzione del flusso è indifferente.



Cavita' (Per dimensioni vedere catalogo 17.000)	S 20/2
Portata nominale (l/min.)	40
Pressione max. (bar)	315
Campo di viscosita' del fluido (cSt)	2.8 - 380
Campo temperatura del fluido (°C)	-20 +80
Massa (kg)	0.110
Trafilamento valvola chiusa	Nullo
Fluido idraulico; olio minerale HM e HV sec. ISO 6074	
Filtraggio richiesto; 19/15 ISO 4466 (25 μ assoluti)	
Guarnizioni standard in Poliuretano e Buna N	

**Dimensioni**



Volatino e vite di regolazione realizzati in acciaio INOX.  
Corpo valvola esterno realizzato in ottone.

**Sigle e codici di ordinazione**

**RMB 20/B**

**RMB 20** = Tipo valvola



Tipo di regolazione

**B** = Regolazione a volantino



Codici gruppi completi:

RMB 20/B 22 011 146

Set guarnizioni esterne 90 620 100

Le valvole RMB 20/B possono essere montate sui corpi serie 20-LO, per dimensioni vedere catalogo 16.010