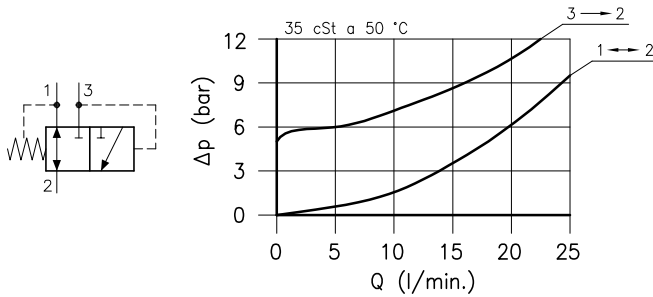
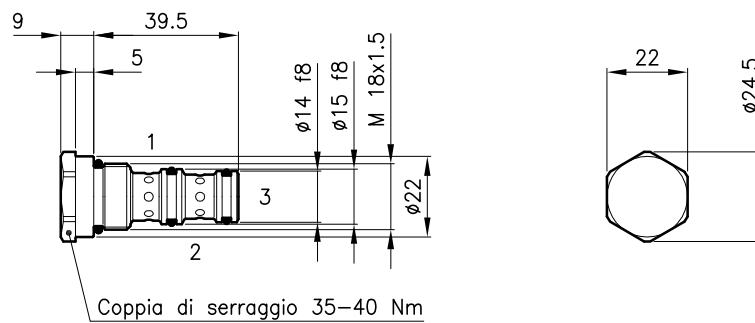


Caratteristiche tecniche



Cavita' (Per dimensioni vedere catalogo 17.000)	S 20/3
Portata nominale (l/min.)	20
Pressione max. (bar)	350
Pressione attivazione cassetto (bar)	6
Campo di viscosita' del fluido (cSt)	2.8 - 380
Campo temperatura del fluido (°C)	-20 +80
Massa (kg)	0.060
Fluido idraulico; olio minerale HM e HV sec. ISO 6074	
Filtraggio richiesto; 19/15 ISO 4466 (25 μ assoluti)	
Guarnizioni standard in Poliuretano e Buna N	

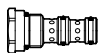
Dimensioni



Sigle e codici di ordinazione

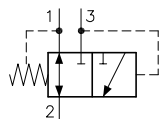
VDT 20/3203

VDT 20 = Tipo valvola



Circuito

3203 =



Codici gruppi completi:

VDT 20/3203 22 011 113

Set guarnizioni esterne 90 620 101

Le valvole VDT 20 possono essere montate sui corpi serie 20-C3, per dimensioni vedere catalogo 16.010