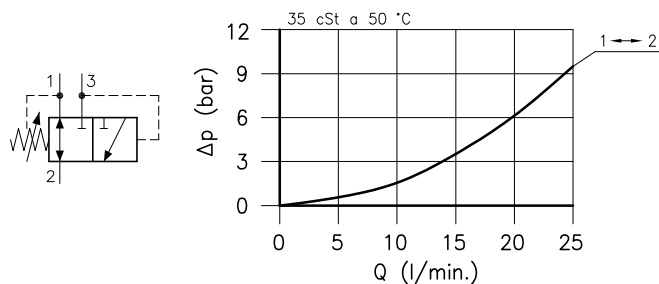
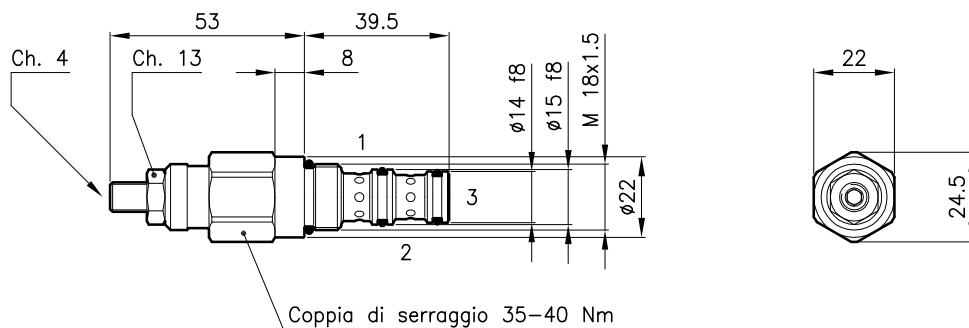


Caratteristiche tecniche



Cavita' (Per dimensioni vedere catalogo 17.000)	S 20/3
Portata nominale (l/min.)	20
Pressione max. (bar)	350
Campo di viscosita' del fluido (cSt)	2.8 - 380
Campo temperatura del fluido (°C)	-20 +80
Massa (kg)	0.160
Fluido idraulico; olio minerale HM e HV sec. ISO 6074	
Filtraggio richiesto; 19/15 ISO 4466 (25 μ assoluti)	
Guarnizioni standard in Poliuretano e Buna N	

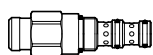
Dimensioni



Sigle e codici di ordinazione

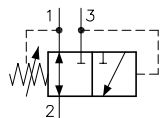
VDT 20/3203-D-N

VDT 20 = Tipo valvola



Circuito

3203 =



Molle standard

Tipo Campo di taratura Taratura test

U = 5 - 30 bar 20 bar

D = 14 - 60 bar 40 bar

T = 35 - 90 bar 60 bar

Q = 50 - 140 bar 100 bar

Tipo di regolazione

N = Regolazione standard



Codici gruppi completi:

VDT 20/3203-U-N 22 011 144

VDT 20/3203-D-N 22 011 151

VDT 20/3203-T-N 22 011 152

VDT 20/3203-Q-N 22 011 179

Set guarnizioni esterne 90 620 101

Le valvole VDT 20 possono essere montate sui corpi serie 20-C3, per dimensioni vedere catalogo 16.010