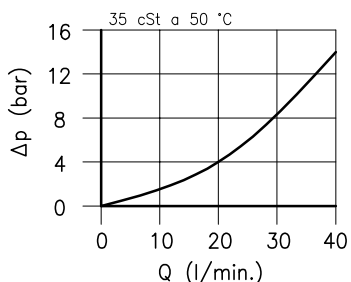
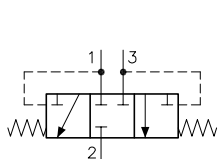
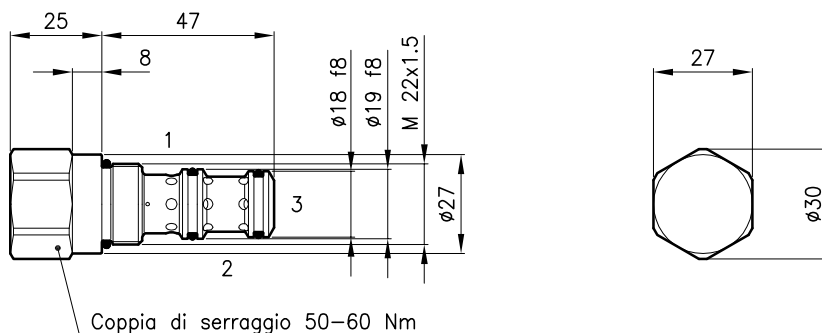


**Caratteristiche tecniche**



Cavita' (Per dimensioni vedere catalogo 17.000)	S 30/3
Portata nominale (l/min.)	30
Pressione max. (bar)	420
Pressione di scambio (bar)	5 - 9
Campo di viscosita' del fluido (cSt)	2.8 - 380
Campo temperatura del fluido (°C)	-20 +80
Massa (kg)	0.140
Fluido idraulico; olio minerale HM e HV sec. ISO 6074	
Filtraggio richiesto; 19/15 ISO 4466 (25 μ assoluti)	
Guarnizioni standard in Poliuretano e Buna N	

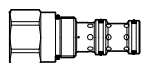
**Dimensioni**



**Sigle e codici di ordinazione**

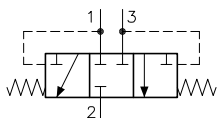
**VDT 30/3306-M**

VDT 30 = Tipo valvola



Circuito

3306 =



Molle standard

**M** = 5 bar Pressione di scambio

**Z** = 9 bar Pressione di scambio

Codici gruppi completi:

VDT 30/3306-M	32 011 117
VDT 30/3306-Z	32 011 171

Set guarnizioni esterne 90 620 104

Le valvole VDT 30 possono essere montate sui corpi serie 30-C3, per dimensioni vedere catalogo 16.010