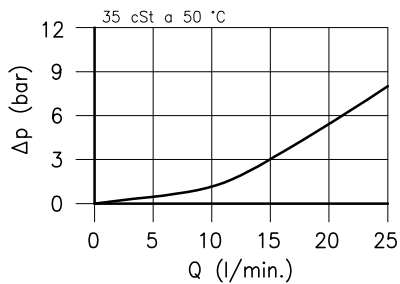
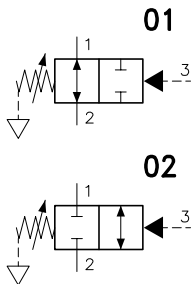
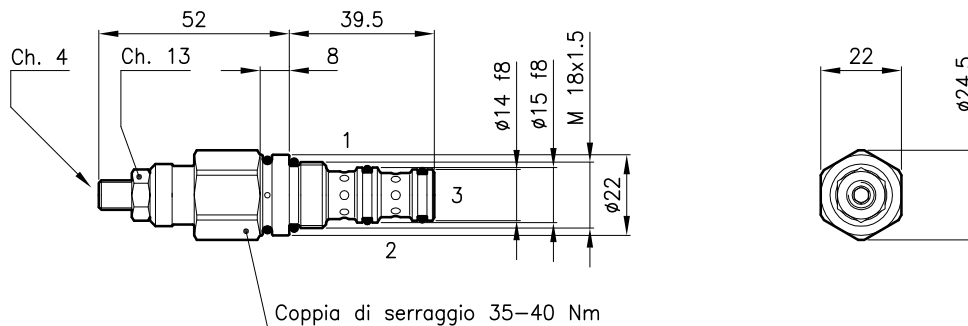


**Caratteristiche tecniche**



Cavita' (Per dimensioni vedere catalogo 17.000)	S 20/3
Portata nominale (l/min.)	20
Pressione max. (bar)	350
Campo di viscosita' del fluido (cSt)	2.8 - 380
Campo temperatura del fluido (°C)	-20 +80
Massa (kg)	0.160
Fluido idraulico; olio minerale HM e HV sec. ISO 6074	
Filtraggio richiesto; 19/15 ISO 4466 (25 μ assoluti)	
Guarnizioni standard in Poliuretano e Buna N	

**Dimensioni**



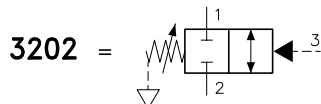
**Sigle e codici di ordinazione**

**VDT 20/3201-D-N**

VDT 20 = Tipo valvola



Circuiti



Molle standard

Tipo Campo di taratura

**U** = 5 - 30 bar

**D** = 14 - 60 bar

**T** = 35 - 90 bar

**Q** = 50 - 140 bar

Tipo di regolazione

**N** = Regolazione standard

Codici gruppi completi:

VDT 20/3201-U-N	22 011 128
VDT 20/3201-D-N	22 011 129
VDT 20/3201-T-N	22 011 130
VDT 20/3201-Q-N	22 011 173
VDT 20/3202-U-N	22 011 131
VDT 20/3202-D-N	22 011 132
VDT 20/3202-T-N	22 011 133
VDT 20/3202-Q-N	22 011 181

Set guarnizioni esterne 90 620 101

Le valvole VDT 20 possono essere montate sui corpi serie 20-C3, per dimensioni vedere catalogo 16.010