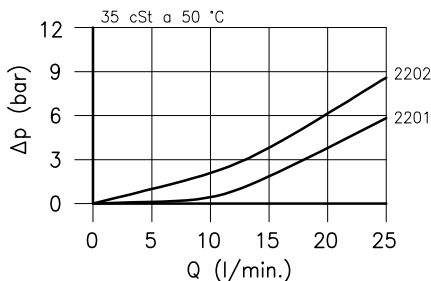
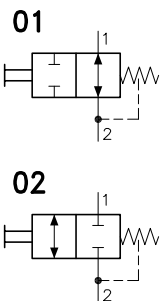


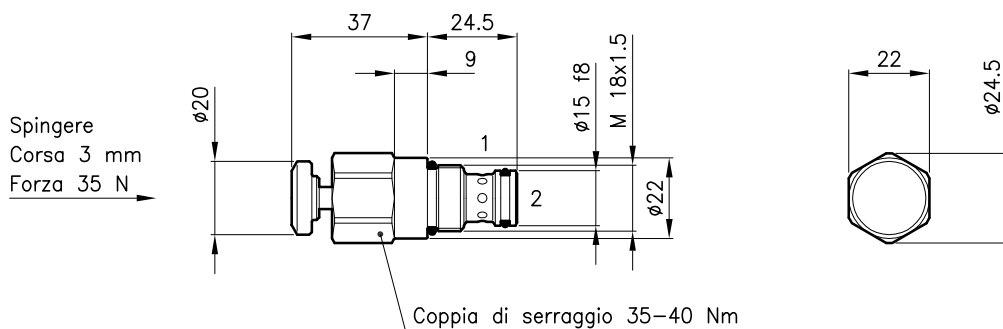
Caratteristiche tecniche



| | |
|---|-----------|
| Cavita' (Per dimensioni vedere catalogo 17.000) | S 20/2 |
| Portata nominale (l/min.) | 20 |
| Pressione max. (bar) | 350 |
| Campo di viscosita' del fluido (cSt) | 2.8 - 380 |
| Campo temperatura del fluido (°C) | -20 +80 |
| Massa (kg) | 0.160 |
| Fluido idraulico; olio minerale HM e HV sec. ISO 6074 | |
| Filtraggio richiesto; 19/15 ISO 4466 (25 μ assoluti) | |
| Guarnizioni standard in Poliuretano e Buna N | |

La pressione della camera 2 influenza la forza necessaria per il comando della valvola.

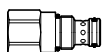
Dimensioni



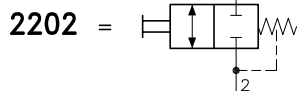
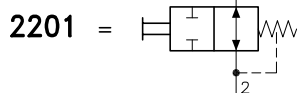
Sigle e codici di ordinazione

VDT 20/2201-PS

VDT 20 = Tipo valvola



Circuiti



Tipo di comando

PS = Pulsante a spinta



Codici gruppi completi:

VDT 20/2201-PS 22 011 177

VDT 20/2202-PS 22 011 185

Set guarnizioni esterne 90 620 100

Le valvole VDT 20 possono essere montate sui corpi serie 20-LO, per dimensioni vedere catalogo 16.010