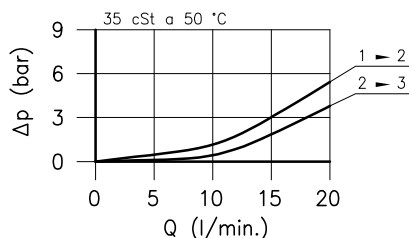
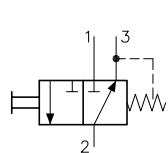


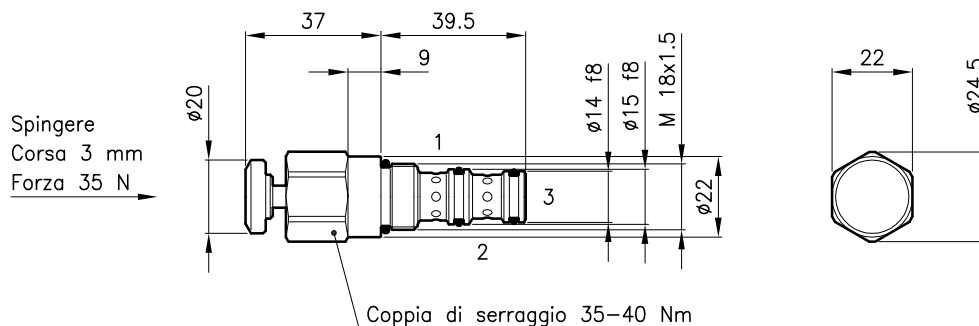
Caratteristiche tecniche



Cavita' (Per dimensioni vedere catalogo 17.000)	S 20/3
Portata nominale (l/min.)	20
Pressione max. (bar)	350
Campo di viscosita' del fluido (cSt)	2.8 - 380
Campo temperatura del fluido (°C)	-20 +80
Massa (kg)	0.160
Fluido idraulico; olio minerale HM e HV sec. ISO 6074	
Filtraggio richiesto; 19/15 ISO 4466 (25 μ assoluti)	
Guarnizioni standard in Poliuretano e Buna N	

La pressione della camera 3 influenza la forza necessaria per il comando della valvola.

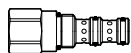
Dimensioni



Sigle e codici di ordinazione

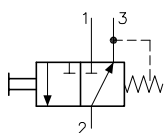
VDT 20/3204-PS

VDT 20 = Tipo valvola



Circuiti

3204 =



Tipo di comando

PS = Pulsante a spinta



Codici gruppi completi:

VDT 20/3204-PS 22 011 140

Set guarnizioni esterne 90 620 101

Le valvole VDT 20 possono essere montate sui corpi serie 20-C3, per dimensioni vedere catalogo 16.010