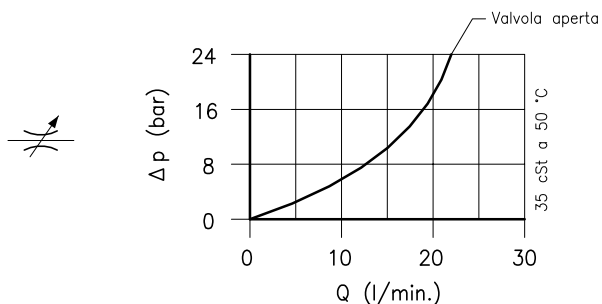


**Caratteristiche tecniche**

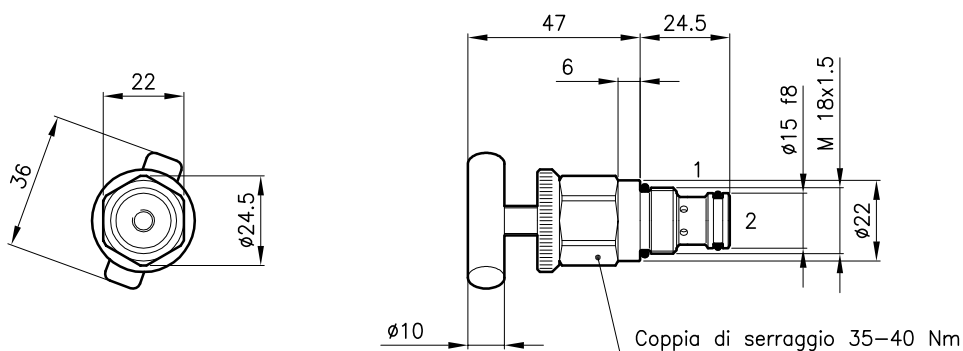
Le valvole di strozzamento bidirezionali RDB 20/B sono una versione per la regolazione fine di piccole portate. La regolazione avviene in circa sei giri del volantino fino alla chiusura completa a tenuta.

La direzione del flusso è indifferente.



Cavita' (Per dimensioni vedere catalogo 17.000)	S 20/2
Portata max. regolata ( $\Delta p$ 6 bar) (l/min.)	0 - 10
Portata max. regolata ( $\Delta p$ 12 bar) (l/min.)	0 - 16
Portata max. regolata ( $\Delta p$ 24 bar) (l/min.)	0 - 22
Pressione max. (bar)	315
Campo di viscosita' del fluido (cSt)	2.8 - 380
Campo temperatura del fluido ( $^{\circ}C$ )	-20 +80
Massa (kg)	0.115
Trafilamento valvola chiusa ( $cm^3/1$ )	Nulla
Fluido idraulico; olio minerale HM e HV sec. ISO 6074	
Filtraggio richiesto; 19/15 ISO 4466 ( $25 \mu$ assoluti)	
Guarnizioni standard in Poliuretano e Buna N	

**Dimensioni**



Volantino e vite di regolazione realizzati in acciaio INOX.

Corpo valvola esterno e ghiera di bloccaggio realizzati in ottone.

**Sigle e codici di ordinazione**

**RDB 20/B**

**RDB 20** = Tipo valvola



Tipo di regolazione

**B** = Regolazione a volantino



Codici gruppi completi:

RDB 20/B 23 011 126

Set guarnizioni esterne 90 620 100

Le valvole RDB 20/B possono essere montate sui corpi serie 20-L0, per dimensioni vedere catalogo 16.010