

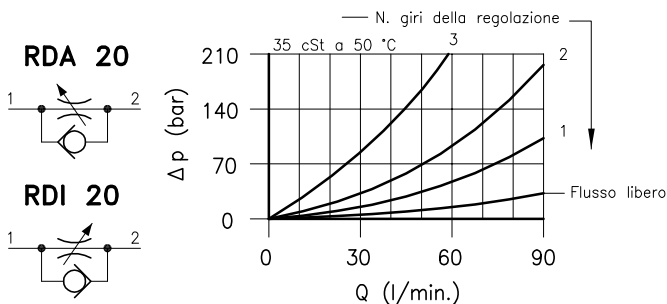
Caratteristiche tecniche

Valvole di strozzamento unidirezionali

RDA 20 per la regolazione del flusso con direzione 2 - 1

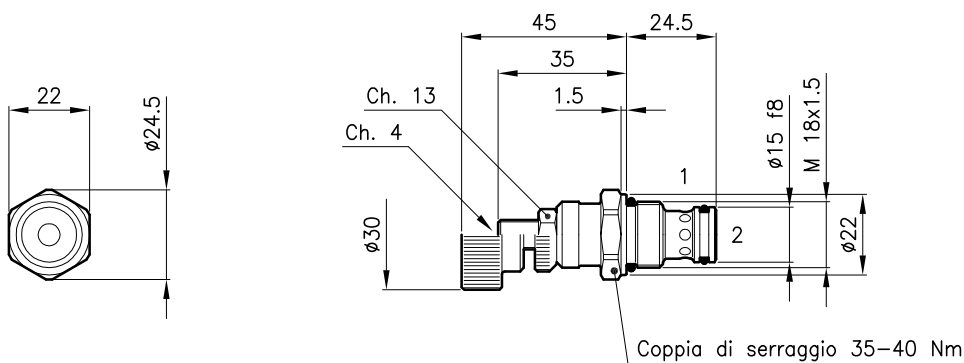
RDI 20 per la regolazione del flusso con direzione 1 - 2

La regolazione avviene in circa quattro giri del volantino o della vite fino alla chiusura completa non a tenuta.



Cavita' (Per dimensioni vedere catalogo 17.000)	S 20/2
Portata max. regolata (Δp 35 bar) (l/min.)	0 - 15
Portata max. regolata (Δp 70 bar) (l/min.)	0 - 25
Portata max. regolata (Δp 140 bar) (l/min.)	0 - 30
Pressione max. (bar)	350
Campo di viscosita' del fluido (cSt)	2.8 - 380
Campo temperatura del fluido ($^{\circ}C$)	-20 +80
Massa (kg)	0.090
Trafilamento valvola chiusa ($cm^3/1$)	100
Fluido idraulico; olio minerale HM e HV sec. ISO 6074	
Filtraggio richiesto; 19/15 ISO 4466 (25μ assoluti)	
Guarnizioni standard in Poliuretano e Buna N	

Dimensioni



Sigle e codici di ordinazione

RDA 20/N

Tipo valvola



RDA 20 =

RDI 20 =

Tipo di regolazione

N = Regolazione standard

V = Regolazione a volantino

Codici gruppi completi:

RDA 20/N 23 011 119

RDA 20/V 23 011 120

RDI 20/N 23 011 152

RDI 20/V 23 011 153

Set guarnizioni esterne 90 620 100

Le valvole RDA 20 e RDI 20 possono essere montate sui corpi serie 20-LO, per dimensioni vedere catalogo 16.010