

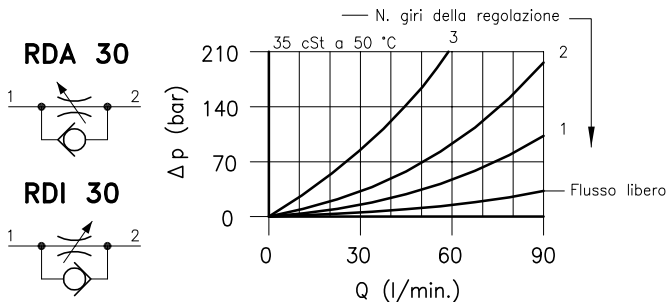
Caratteristiche tecniche

Valvole di strozzamento unidirezionali

RDA 30 per la regolazione del flusso con direzione 2 - 1

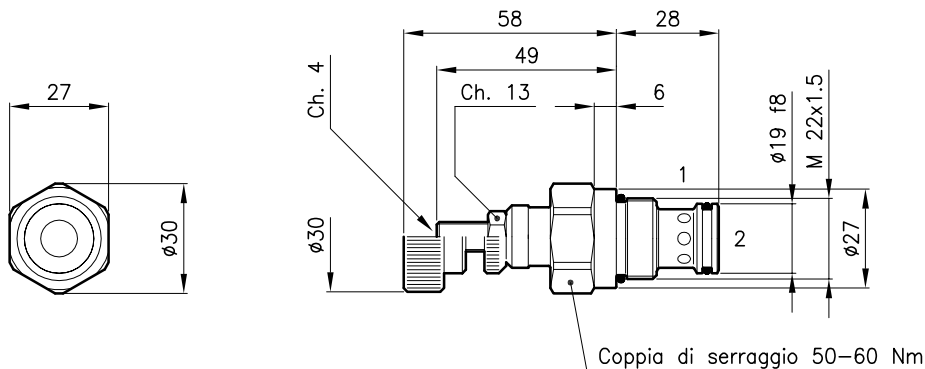
RDI 30 per la regolazione del flusso con direzione 1 - 2

La regolazione avviene in circa quattro giri del volantino o della vite fino alla chiusura completa non a tenuta.



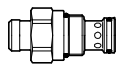
Cavita' (Per dimensioni vedere catalogo 17.000)	S 30/2
Portata max. regolata (Δp 35 bar) (l/min.)	0 - 40
Portata max. regolata (Δp 70 bar) (l/min.)	0 - 70
Portata max. regolata (Δp 140 bar) (l/min.)	0 - 90
Pressione max. (bar)	350
Campo di viscosita' del fluido (cSt)	2.8 - 380
Campo temperatura del fluido (°C)	-20 +80
Massa (kg)	0.170
Trafilamento valvola chiusa (cm ³ /1)	100
Fluido idraulico; olio minerale HM e HV sec. ISO 6074	
Filtraggio richiesto; 19/15 ISO 4466 (25 μ assoluti)	
Guarnizioni standard in Poliuretano e Buna N	

Dimensioni



Sigle e codici di ordinazione

Tipo valvola



RDA 30 =

RDI 30 =

Tipo di regolazione

N = Regolazione standard

V = Regolazione a volantino

RDA 30/N

Codici gruppi completi:

RDA 30/N 33 011 128

RDA 30/V 33 011 127

RDI 30/N 33 011 190

RDI 30/V 33 011 191

Set guarnizioni esterne 90 620 103

Le valvole RDA 30 e RDI 30 possono essere montate sui corpi serie 30-LO, per dimensioni vedere catalogo 16.010