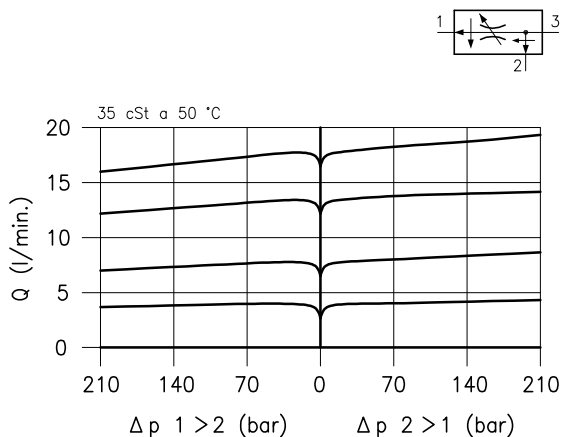
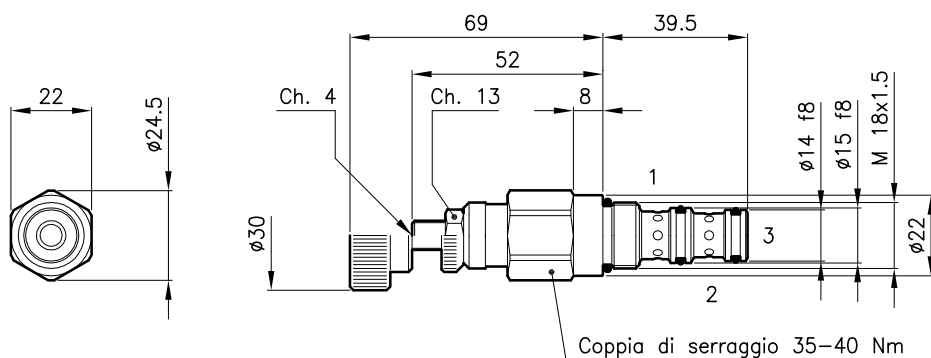


**Caratteristiche tecniche**



Cavita' (Per dimensioni vedere catalogo 17.000)	S 20/3	
Portata max. in ingresso (l/min.)	30	
Campo delle portate regolate $\pm 10\%$ (l/min.)	tipo U	0.6 - 2.2
	tipo D	1.5 - 4.5
	tipo T	3.2 - 9.5
	tipo Q	6 - 18
Pressione max. (bar)	315	
Campo di viscosita' del fluido (cSt)	2.8 - 380	
Campo temperatura del fluido (°C)	-20 +80	
Massa (Regolazione standard tipo N) (kg)	0.160	
Fluido idraulico; olio minerale HM e HV sec. ISO 6074		
Filtraggio richiesto; 19/15 ISO 4466 (25 $\mu$ assoluti)		
Guarnizioni standard in Poliuretano e Buna N		

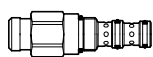
**Dimensioni**



**Sigle e codici di ordinazione**

**DPC 20/D-N**

RDC 20 = Tipo valvola



Campo portata regolata

- U** = 0.6 - 2.2 l/min
- D** = 1.5 - 4.5 l/min
- T** = 3.2 - 9.5 l/min
- Q** = 6 - 18 l/min

Tipo di regolazione

- N** = Regolazione standard
- V** = Regolazione a volantino



Codici gruppi completi:

DPC 20/U-N	23 011 104
DPC 20/D-N	23 011 105
DPC 20/T-N	23 011 106
DPC 20/Q-N	23 011 107
DPC 20/U-V	23 011 115
DPC 20/D-V	23 011 116
DPC 20/T-V	23 011 117
DPC 20/Q-V	23 011 118
Set guarnizioni esterne	90 620 101

Le valvole DPC 20 possono essere montate sui corpi serie 20-C3, per dimensioni vedere catalogo 16.010