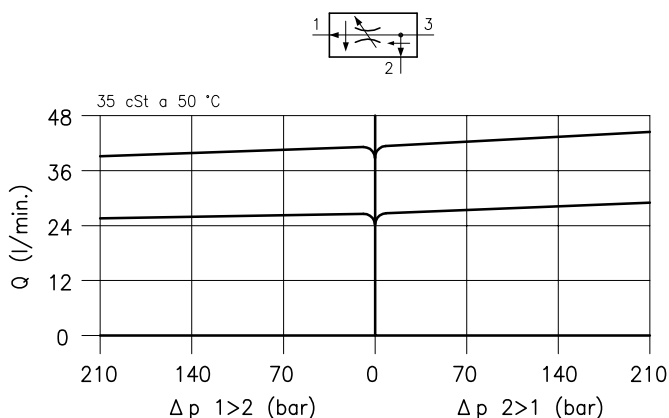
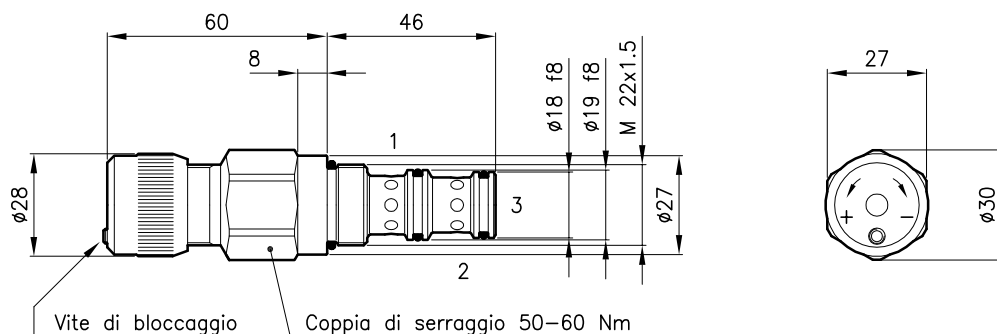


**Caratteristiche tecniche**



Cavita' (Per dimensioni vedere catalogo 17.000)	S 30/3	
Portata max. in ingresso (l/min.)	60	
Campo delle portate regolate (l/min.)	tipo 20	0.05 - 25
	tipo 50	0.05 - 40
Pressione max. (bar)	315	
Minima differenza di pressione (bar)	7	
Campo di viscosita' del fluido (cSt)	2.8 - 380	
Campo temperatura del fluido (°C)	-20 +80	
Massa (kg)	0.260	
Fluido idraulico; olio minerale HM e HV sec. ISO 6074		
Filtraggio richiesto; 19/15 ISO 4466 (25 μ assoluti)		
Regolazione completa in tre giri		
Guarnizioni standard in Poliuretano e Buna N		

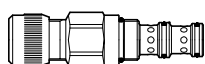
**Dimensioni**



**Sigle e codici di ordinazione**

**DPC 30/20-HF**

**DPC 30** = Tipo valvola



Campo portata regolata

**20** = 0.05 - 25 l/min

**50** = 0.05 - 40 l/min

Tipo di regolazione

**HF** = Con vite di bloccaggio

Codici gruppi completi:

DPC 30/20-HF 33 011 184

DPC 30/50-HF 33 011 186

Set guarnizioni esterne 90 620 104

Le valvole DPC 30 possono essere montate sui corpi serie 30-C3, per dimensioni vedere catalogo 16.010