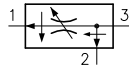
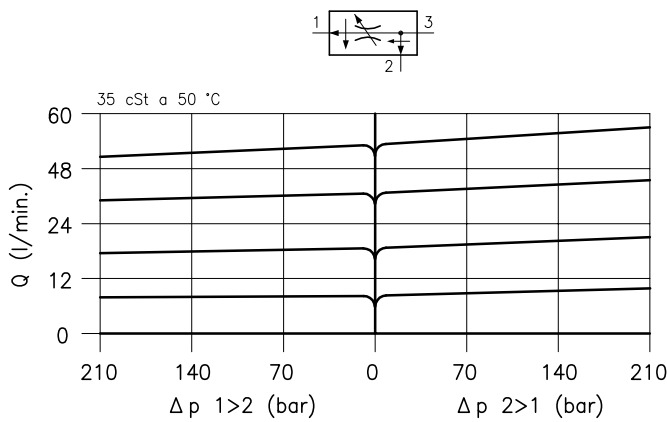
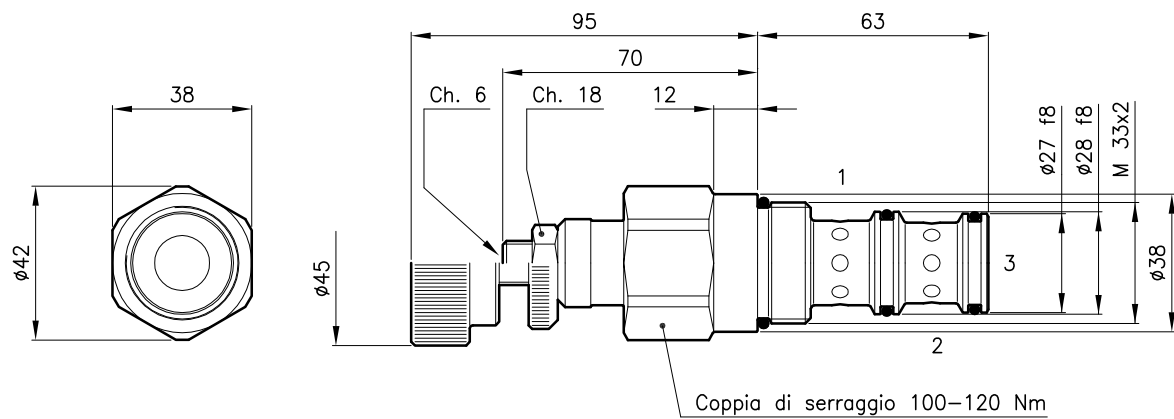


**Caratteristiche tecniche**



Cavita' (Per dimensioni vedere catalogo 17.000)	S 50/3	
Portata max. in ingresso (l/min.)	120	
Campo delle portate regolate ± 10% (l/min.)	tipo U	4 - 8
	tipo D	8 - 16
	tipo T	16 - 30
	tipo Q	30 - 60
Pressione max. (bar)	315	
Campo di viscosita' del fluido (cSt)	2.8 - 380	
Campo temperatura del fluido (°C)	-20 +80	
Massa (Regolazione standard tipo N) (kg)	0.580	
Fluido idraulico; olio minerale HM e HV sec. ISO 6074		
Filtraggio richiesto; 19/15 ISO 4466 (25 μ assoluti)		
Guarnizioni standard in Poliuretano e Buna N		

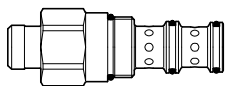
**Dimensioni**



**Sigle e codici di ordinazione**

**DPC 50/D-N**

**DPC 50** = Tipo valvola



Campo portata regolata

**U** = 4 - 8 l/min

**D** = 8 - 16 l/min

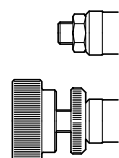
**T** = 16 - 30 l/min

**Q** = 30 - 60 l/min

Tipo di regolazione

**N** = Regolazione standard

**V** = Regolazione a volantino



Codici gruppi completi:

DPC 50/U-N      53 011 100

DPC 50/D-N      53 011 101

DPC 50/T-N      53 011 102

DPC 50/Q-N      53 011 103

DPC 50/U-V      53 011 116

DPC 50/D-V      53 011 117

DPC 50/T-V      53 011 118

DPC 50/Q-V      53 011 119

Set guarnizioni esterne      90 620 107

Le valvole DPC 50 possono essere montate sui corpi serie 50-C3, per dimensioni vedere catalogo 16.010